

棚板/ラックパネル

19" RACK MOUNT SHELVES & RACK MOUNT PANELS

19インチラックに収納/取付する棚板、スライドテーブル、ラックパネルです。

サイズはEIA・JIS規格に準拠しており、どのメーカーのラックにも取付可能。

音響設備、放送局、制御設備、データセンター、サーバールームに設置するキャビネットラックにご利用下さい。



型番	ページ番号
AKP	11-20
AKSW	11-10
AP	11-17
AT	11-21
ATR	11-23~24
BM	11-19
BR	11-31
EP	11-15
EPH	11-15
HRE	11-5
HRJ	11-6
HSP	11-9~10
JP	11-16
JPH	11-16
KP	11-12
KPY	11-11

型番	ページ番号
LR	11-31
NCP	11-27
NKP	11-11
NNP	11-28
NST	11-7~8
OCP	11-25
ONP	11-26
ONP-KB	11-31
RSE	11-29
RT	11-30
RW	11-30
RZ	11-30
SPN	11-13~14
SPY	11-13
SRE	11-1~2
SRJ	11-3~4



1 SRE44-315 / 420

- 19インチEIA規格ラック用収納棚です。19インチキャビネットラックにも取付可能です。
- 幅広なので収納面が有効に使えます。
- SRE44-315/420は、棚板と側板が一体型になっています。
- ラックの開口寸法がメーカーにより異なる場合が稀にありますので、ご確認の上ご使用下さい。



構成内容 (SRE44-315、SRE44-420)

No.	名称	個数	材質	色 / 表面処理
1	棚板	1	鋼板 SPCC t1.6	黒半つや・ページュ (5Y7/1) / 塗装

構成内容 (SRE88-315~SRE400-525)

No.	名称	個数	材質	色 / 表面処理
1	棚板	1	鋼板 SPCC t1.6	黒半つや・ページュ (5Y7/1) / 塗装
2	側板	左右各1	鋼板 SPCC t2.0、SECC t2.0 (SRE400のみ)	黒半つや・ページュ (5Y7/1) / 塗装
3	取付ビス (皿M4×6)	6	鉄	三価黒クロメート

オプション部品 (別売)



ラック取付化粧ビス
RTシリーズ
P11-30

ラック取付化粧ビス
RZシリーズ
P11-30

ナイロンワッシャー付化粧ビス
RWシリーズ
P11-30

ラック収納棚落下防止バー
BRシリーズ
P11-31

型番目次/
Photo
INDEX

プラスチック
ケース

キャリング
ケース

防水・防塵
樹脂ボックス

防水・防塵
アルミ/
ステンレス
ボックス

端子ボックス/
防水コネクタ/
ケーブル
グランド

アルミ
フレーム/
ヒートシンク
ケース

アルミサッシ
ケース

メタル
ケース

フリーサイズ
ケース/
フリーサイズ
パネル

ラックケース/
サブラック

棚板/
ラックパネル

電池ホルダー/
電池ボックス

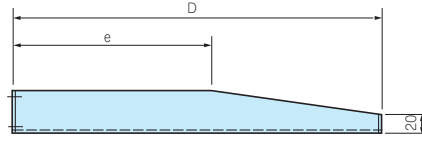
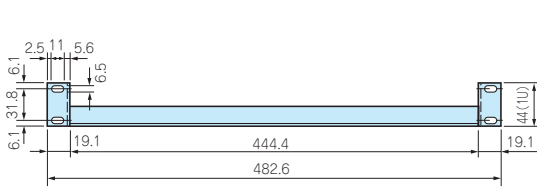
アクセサリ
/機構部品

カスタム製品

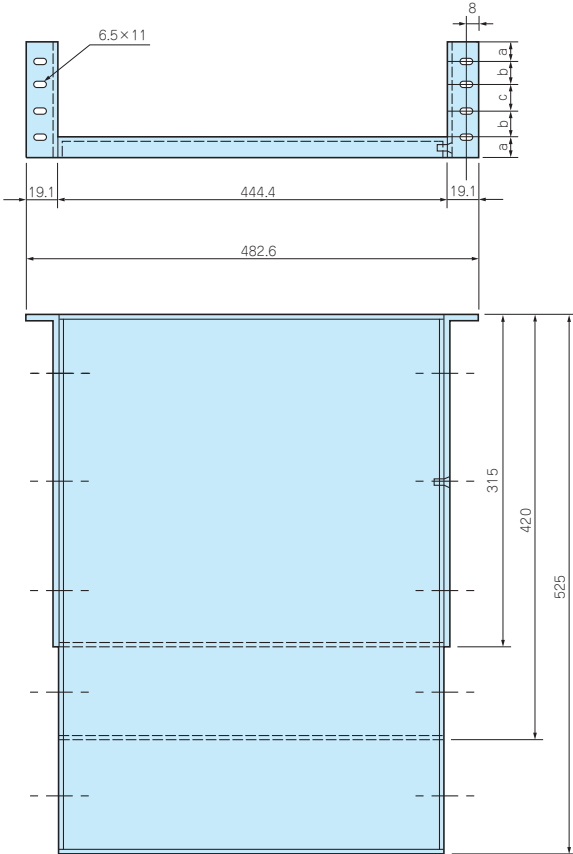
技術資料/
各種ご案内

■ 下記図面は代表共通図です。
各製品の詳細図はホームページよりCAD・PDF図をダウンロードしてご確認ください。

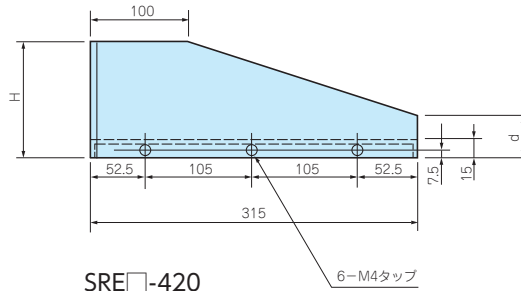
SRE44-315 SRE44-420



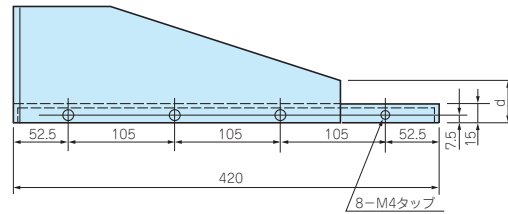
SRE88-315~SRE400-525



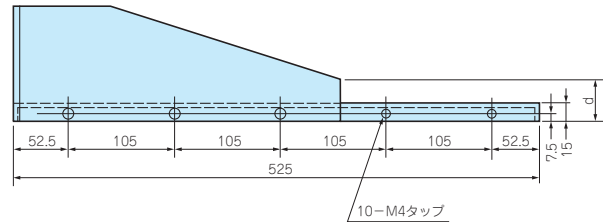
SRE□-315



SRE□-420



SRE□-525



型番・寸法・標準価格

型番		U	H	D	a	b	c	d	e	取付穴 (片側)	自重 (kg)	耐荷重 (kg)	標準価格
●ベージュ塗装 (5Y7/1)	●黒半つや塗装												
SRE 44-315A	SRE 44-315B	1U	44	315	-	-	-	-	175	2	2.07	15	4,290
SRE 44-420A	SRE 44-420B	1U	44	420	-	-	-	-	220	2	2.78	15	4,800
SRE 88-315A	SRE 88-315B	2U	88	315	5.9	76.2	-	50	-	2	2.75	30	4,130
SRE 88-420A	SRE 88-420B	2U	88	420	5.9	76.2	-	50	-	2	3.33	25	4,550
SRE 88-525A	SRE 88-525B	2U	88	525	5.9	76.2	-	50	-	2	3.99	20	5,180
SRE133-315A	SRE133-315B	3U	132.5	315	37.7	57.1	-	50	-	2	3.07	35	4,420
SRE133-420A	SRE133-420B	3U	132.5	420	37.7	57.1	-	50	-	2	3.65	35	4,850
SRE133-525A	SRE133-525B	3U	132.5	525	37.7	57.1	-	50	-	2	4.31	30	5,470
SRE177-315A	SRE177-315B	4U	177	315	37.7	101.6	-	50	-	2	3.37	35	4,650
SRE177-420A	SRE177-420B	4U	177	420	37.7	101.6	-	50	-	2	3.95	35	5,080
SRE177-525A	SRE177-525B	4U	177	525	37.7	101.6	-	50	-	2	4.61	30	5,760
SRE400-315A	SRE400-315B	9U	399.3	315	37.7	101.6	120.7	100	-	4	5.20	50	7,230
SRE400-420A	SRE400-420B	9U	399.3	420	37.7	101.6	120.7	100	-	4	5.84	50	7,650
SRE400-525A	SRE400-525B	9U	399.3	525	37.7	101.6	120.7	100	-	4	6.43	50	8,690

型番目次/
Photo
INDEX

プラスチック
ケース

キャリング
ケース

防水・防塵
樹脂ボックス

防水・防塵
アルミ/
ステンレス
ボックス

端子ボックス/
防水コネクタ/
ケーブル
グランド

アルミ
フレーム/
ヒートシンク
ケース

アルミサッシ
ケース

メタル
ケース

フリーサイズ
ケース/
フリーサイズ
パネル

ラックケース/
サブラック

棚板/
ラックパネル

電池ホルダー/
電池ボックス

アクセサリ
/機構部品

カスタム製品

技術資料/
各種ご案内



型番目次 / Photo INDEX

プラスチックケース

キャリングケース

防水・防塵樹脂ボックス

防水・防塵アルミ/ステンレスボックス

端子ボックス / 防水コネクタ / ケーブルグランド

アルミフレーム / ヒートシンクケース

アルミサッシケース

- 19インチJIS規格ラック用収納棚です。19インチキャビネットラックにも取付可能です。
- 幅広なので、収納面が有効に使えます。
- ラックの開口寸法がメーカーにより異なる場合が稀にありますのでご確認の上ご使用下さい。



構成内容

No.	名称	個数	材質	色 / 表面処理
1	棚板	1	鋼板 SPCC t1.6	黒半つや・ベージュ (5Y7/1) / 塗装
2	側板	左右各1	鋼板 SPCC t2.0	黒半つや・ベージュ (5Y7/1) / 塗装
3	取付ビス (皿M4×6)	6	鉄	三価黒クロメート

メタルケース

フリーサイズケース / フリーサイズパネル

ラックケース / サブラック

棚板 / ラックパネル

オプション部品 (別売)

電池ホルダー / 電池ボックス

アクセサリ / 機構部品

カスタム製品

技術資料 / 各種ご案内



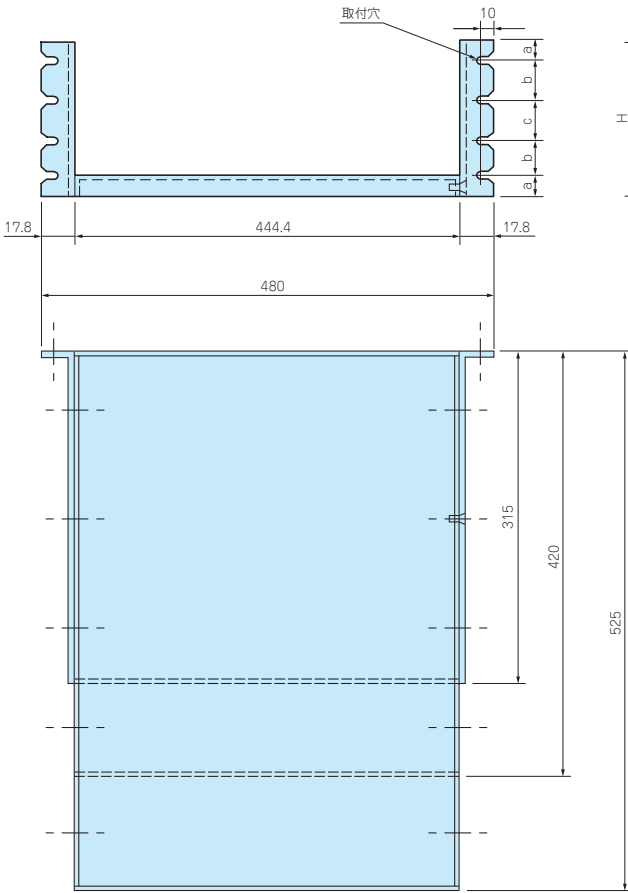
ラック取付化粧ビス RTシリーズ P11-30

ラック取付化粧ビス RZシリーズ P11-30

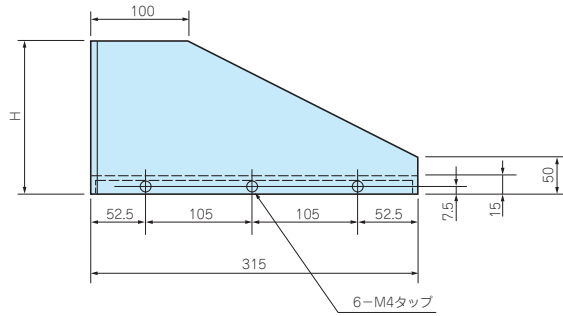
ナイロンワッシャー付化粧ビス RWシリーズ P11-30

ラック収納棚落下防止バー BRシリーズ P11-31

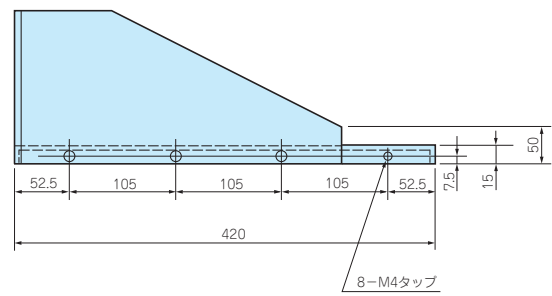
■ 下記図面は代表共通図です。
各製品の詳細図はホームページよりCAD・PDF図をダウンロードしてご確認ください。



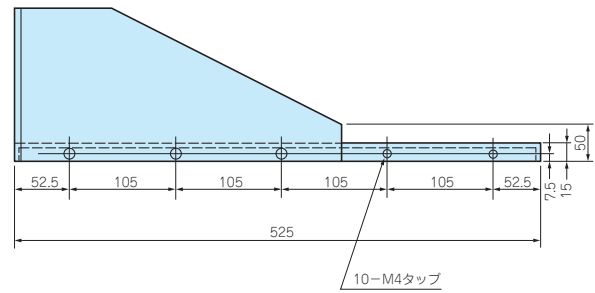
SRJ□-315



SRJ□-420



SRJ□-525



型番・寸法・標準価格

型番		H	D	a	b	c	取付穴 (片側)	自重 (kg)	耐荷重 (kg)	標準価格
●ベージュ塗装 (5Y7/1)	●黒半つや塗装									
SRJ 99-315A	SRJ 99-315B	99	315	24.5	50	—	2	2.81	30	4,310
SRJ 99-420A	SRJ 99-420B	99	420	24.5	50	—	2	3.39	25	4,740
SRJ 99-525A	SRJ 99-525B	99	525	24.5	50	—	2	4.05	20	5,410
SRJ149-315A	SRJ149-315B	149	315	24.5	100	—	2	3.15	35	4,650
SRJ149-420A	SRJ149-420B	149	420	24.5	100	—	2	3.73	35	5,080
SRJ149-525A	SRJ149-525B	149	525	24.5	100	—	2	4.39	30	5,750
SRJ199-315A	SRJ199-315B	199	315	24.5	50	50	4	3.53	50	5,130
SRJ199-420A	SRJ199-420B	199	420	24.5	50	50	4	4.11	50	5,550
SRJ199-525A	SRJ199-525B	199	525	24.5	50	50	4	4.77	50	6,220

型番目次/
Photo
INDEX

プラスチック
ケース

キャリング
ケース

防水・防塵
樹脂ボックス

防水・防塵
アルミ/
ステンレス
ボックス

端子ボックス/
防水コネクタ/
ケーブル
グラント

アルミ
フレーム/
ヒートシンク
ケース

アルミサッシ
ケース

メタル
ケース

フリーサイズ
ケース/
フリーサイズ
パネル

ラックケース/
サブラック

棚板/
ラックパネル

電池ホルダー/
電池ボックス

アクセサリ
/機構部品

カスタム製品

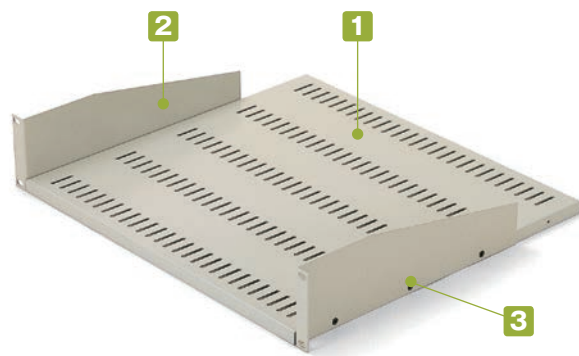
技術資料/
各種ご案内

HRE SERIES

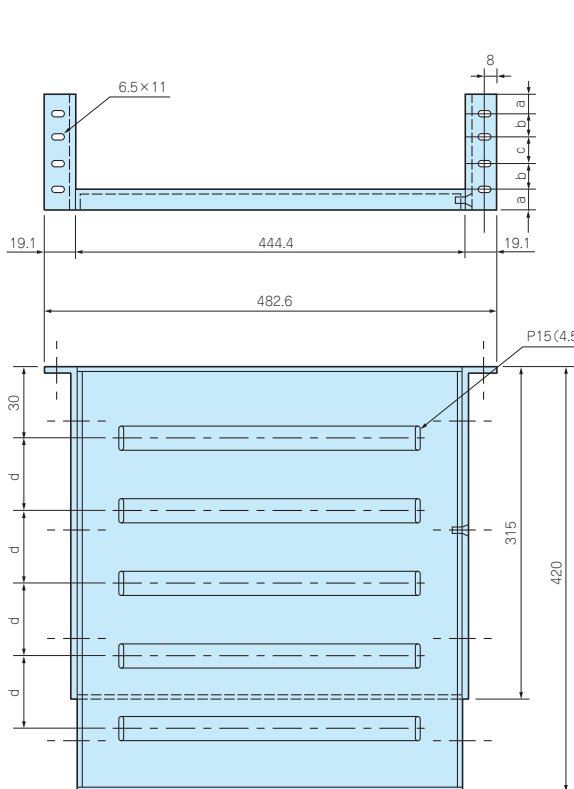
EIAラック収納棚

棚板 / ラックパネル

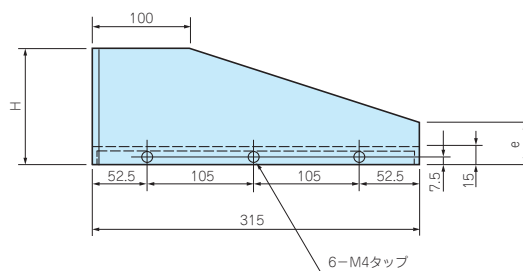
- 放熱用スリット付きで熱の発生する機器に最適です。
- EIA規格の棚板です。
- ラックの開口寸法がメーカーにより異なる場合がありますので確認の上ご使用下さい。



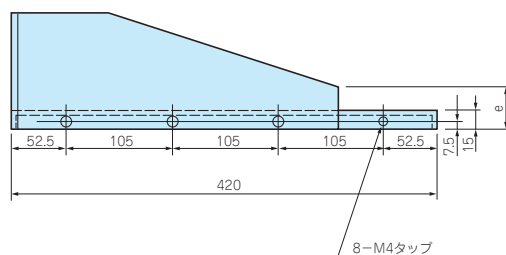
■ 下記図面は代表共通図です。
各製品の詳細図はホームページよりCAD・PDF図をダウンロードしてご確認下さい。



HRE□-315



HRE□-420



- 型番目次 / Photo INDEX
- プラスチック ケース
- キャリング ケース
- 防水・防塵 樹脂ボックス
- 防水・防塵 アルミ/ステンレス ボックス
- 端子ボックス/防水コネクタ/ケーブル グランド
- アルミ フレーム/ヒートシンク ケース
- アルミサッシ ケース

- メタル ケース
- フリーサイズ ケース/フリーサイズ パネル

オプション

名称	シリーズ名	記載ページ
サポートアングル	LR	P11-31
落下防止バー	BR	P11-31

構成内容

No.	名称	個数	材質	色 / 表面処理
1	棚板	1	鋼板 SECC t1.6	黒半つや・ページュ (5Y7/1) / 塗装
2	側板	左右各1	鋼板 SPCC t2.0、SECC t2.0 (HRE400のみ)	黒半つや・ページュ (5Y7/1) / 塗装
3	取付ビス (皿M4×6)	6	鉄	三価黒クロメート

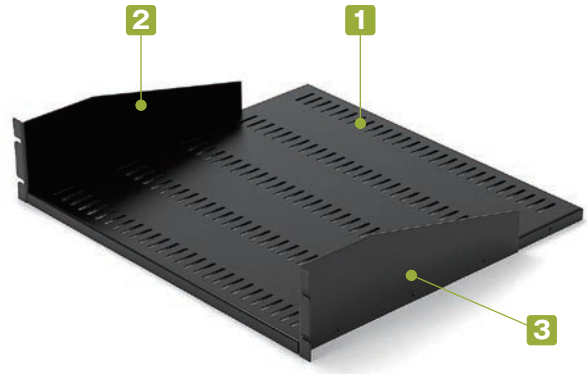
型番・寸法・標準価格

	型番		U	H	D	a	b	c	d	e	取付穴 (片側)	自重 (kg)	耐荷重 (kg)	標準価格
	●ページュ塗装 (5Y7/1)	●黒半つや塗装												
アクセサリ / 機構部品	HRE 88-315A	HRE 88-315B	2U	88	315	5.9	76.2	-	85	50	2	2.65	30	5,160
	HRE 88-420A	HRE 88-420B	2U	88	420	5.9	76.2	-	90	50	2	3.22	25	5,840
カスタム製品	HRE133-315A	HRE133-315B	3U	132.5	315	37.7	57.1	-	85	50	2	2.96	35	5,460
	HRE133-420A	HRE133-420B	3U	132.5	420	37.7	57.1	-	90	50	2	3.52	35	6,130
	HRE177-315A	HRE177-315B	4U	177	315	37.7	101.6	-	85	50	2	3.29	35	5,690
	HRE177-420A	HRE177-420B	4U	177	420	37.7	101.6	-	90	50	2	3.86	35	6,370
技術資料 / 各種ご案内	HRE400-315A	HRE400-315B	9U	399.3	315	37.7	101.6	120.7	85	100	4	5.06	50	8,260
	HRE400-420A	HRE400-420B	9U	399.3	420	37.7	101.6	120.7	90	100	4	5.60	50	9,120

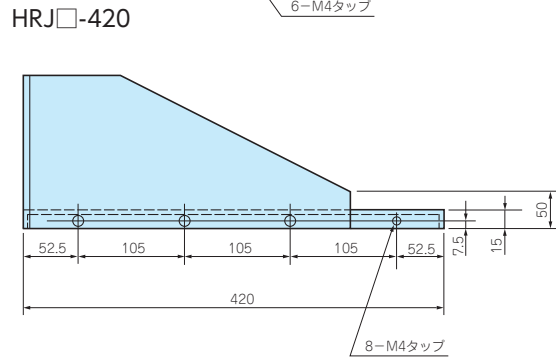
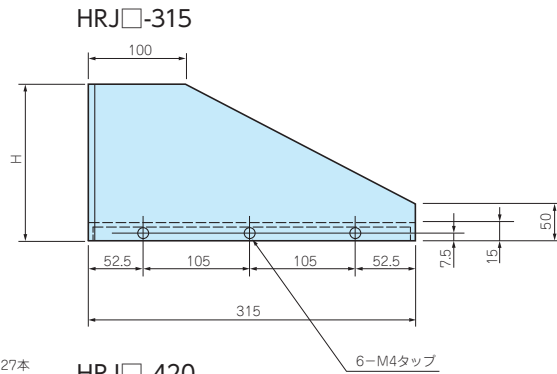
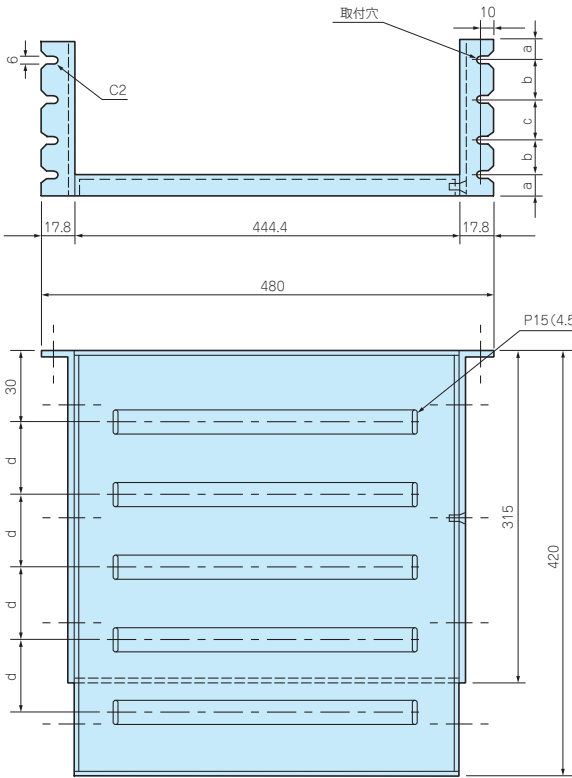
HRJ SERIES

JISラック収納棚

- 放熱用スリット付きで熱の発生する機器に最適です。
- JIS規格の棚板です。
- ラックの開口寸法がメーカーにより異なる場合がありますのでご確認の上ご使用下さい。



■ 下記図面は代表共通図です。
各製品の詳細図はホームページよりCAD・PDF図をダウンロードしてご確認下さい。



オプション

名称	シリーズ名	記載ページ
サポートアングル	LR	P11-31
落下防止バー	BR	P11-31

構成内容

No.	名称	個数	材質	色 / 表面処理
1	棚板	1	鋼板 SECC t1.6	黒半つや・ベージュ (5Y7/1) / 塗装
2	側板	左右各1	鋼板 SPCC t2.0	黒半つや・ベージュ (5Y7/1) / 塗装
3	取付ビス (皿M4×6)	6	鉄	三価黒クロメート

型番・寸法・標準価格

型番		H	D	a	b	c	d	取付穴 (片側)	自重 (kg)	耐荷重 (kg)	標準価格
●ベージュ塗装 (5Y7/1)	●黒半つや塗装										
HRJ 99-315A	HRJ 99-315B	99	315	24.5	50	-	85	2	2.74	30	▲5,880
HRJ 99-420A	HRJ 99-420B	99	420	24.5	50	-	90	2	3.29	25	▲6,530
HRJ149-315A	HRJ149-315B	149	315	24.5	100	-	85	2	3.10	35	▲6,240
HRJ149-420A	HRJ149-420B	149	420	24.5	100	-	90	2	3.66	35	▲6,900
HRJ199-315A	HRJ199-315B	199	315	24.5	50	50	85	4	3.42	50	▲6,740
HRJ199-420A	HRJ199-420B	199	420	24.5	50	50	90	4	3.98	50	▲7,390

▲は値上げした製品です。

型番目次 / Photo INDEX

プラスチック ケース

キャリング ケース

防水・防塵 樹脂ボックス

防水・防塵 アルミ / ステンレス ボックス

端子ボックス / 防水コネクタ / ケーブル グランド

アルミ フレーム / ヒートシンク ケース

アルミサッシ ケース

メタル ケース

フリーサイズ ケース / フリーサイズ パネル

ラックケース / サブラック

棚板 / ラックパネル

電池ホルダー / 電池ボックス

アクセサリ / 機構部品

カスタム製品

技術資料 / 各種ご案内



(引出し仕様)

- 補強金具が付いていますのでキッチリと固定できます。
- ロック機構が付いていますのでテーブル引出し時の脱落防止や収納時のテーブルせり出しを防ぎます。
- テーブルは裏返して使用すると引出しとしてご利用いただけます。付属の保護スポンジを左右の内側に貼りつけてご使用下さい。
- ラックの開口寸法がメーカーにより異なる場合が稀にありますのでご確認の上ご使用下さい。

型番目次 / Photo INDEX

プラスチック ケース

キャリング ケース

防水・防塵 樹脂ボックス

防水・防塵 アルミ/ステンレス ボックス

端子ボックス/防水コネクタ/ケーブル グランド

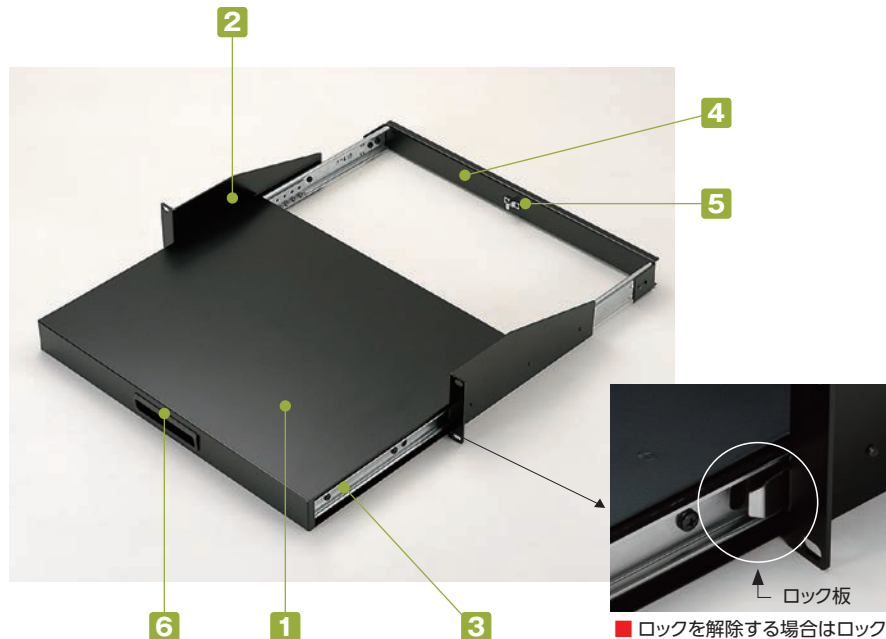
アルミ フレーム/ヒートシンク ケース

アルミサッシ ケース

メタル ケース

フリーサイズ ケース/フリーサイズ パネル

ラックケース/サブラック



■ ロックを解除する場合はロック板を押しながらテーブルをスライドさせて下さい。

構成内容

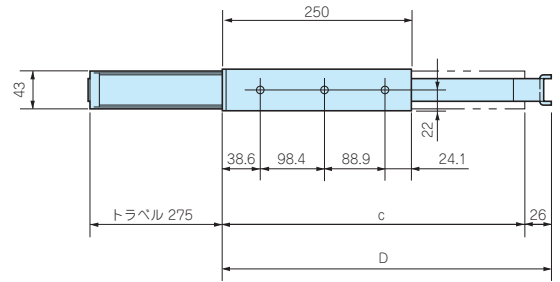
No.	名称	個数	材質	色 / 表面処理
1	テーブル	1	鋼板 SPCC t1.0	黒半つや・ベージュ / 塗装
2	側板	左右各1	鋼板 SPCC t2.3	黒半つや・ベージュ / 塗装
3	ボールスライド	2	鋼板 SPCC t1.6	光沢クロメート (白色)
4	補強金具	1	鋼板 SPCC t1.6	黒半つや・ベージュ / 塗装
5	ロック金具	1	垂鉛ダイキャスト ZDC	クロムメッキ
6	取手	1	ABS樹脂 (UL94HB)	黒
-	保護スポンジ	2	ネオプレーン t10.0	黒
-	組立ビス	1set	鉄	黒

付属ビス : バインドM4×6 三価黒クロメート×18
 ナットM4 三価黒クロメート×6
 バインドM3×5 三価黒クロメート×2
 皿M3×5 三価黒クロメート×2

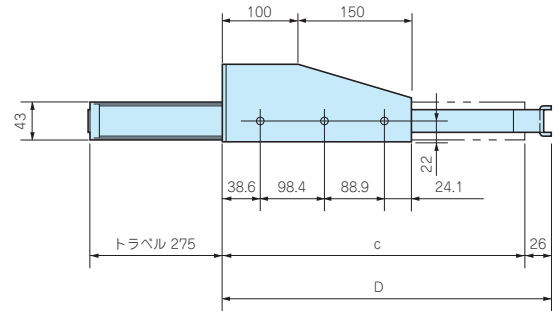
技術資料 / 各種ご案内

■ 各製品の詳細図はホームページよりCAD・PDF図をダウンロードしてご確認ください。

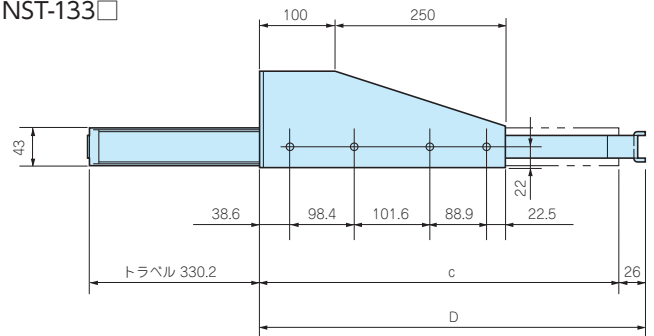
NST-44□



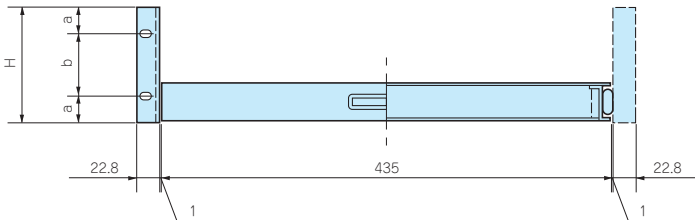
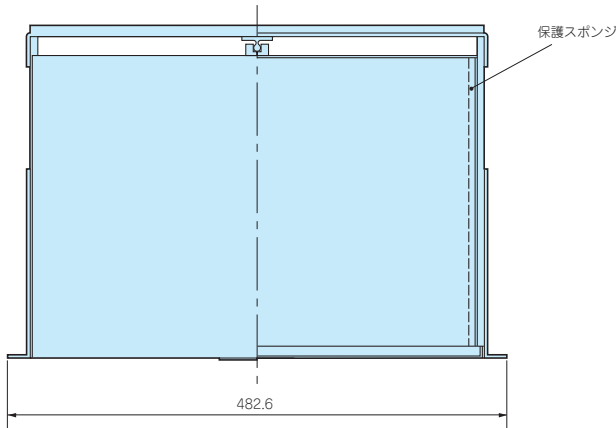
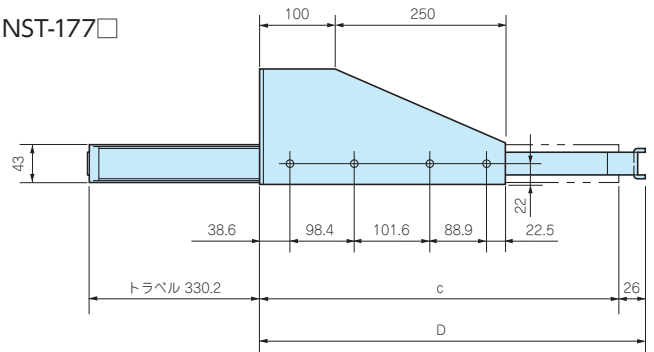
NST-88□



NST-133□



NST-177□

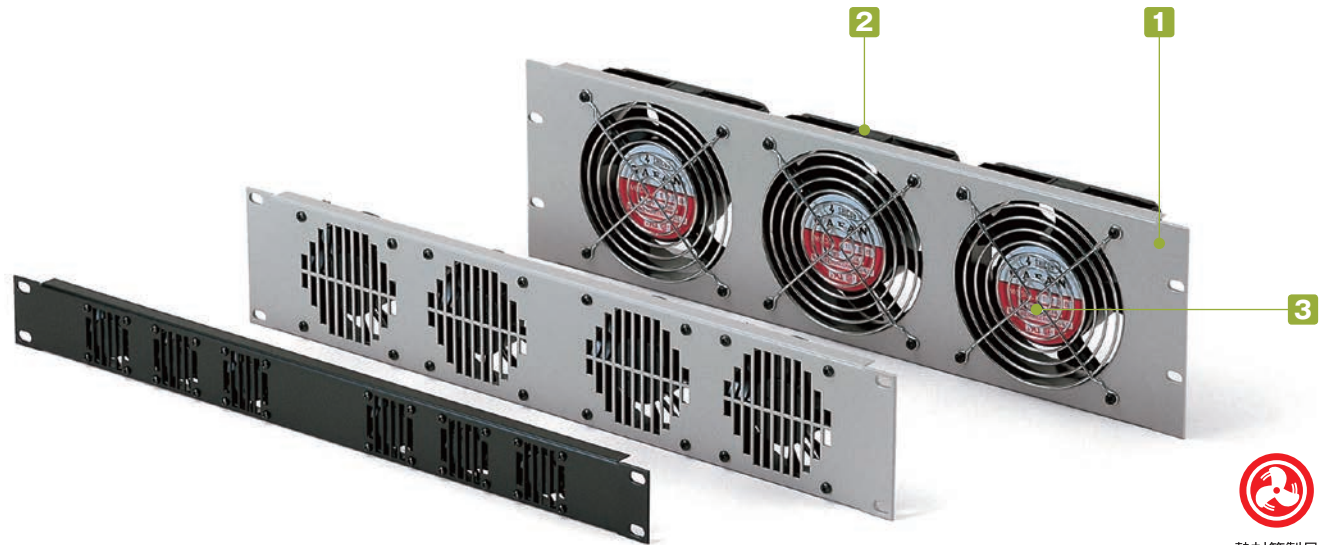


引出し仕様の内部有効寸法

型番	幅	奥行	高さ
NST- 44,88	396	331	42
NST-133,177	396	431	42

型番・寸法・標準価格

型番		H	D	a	b	c	取付穴 (片側)	自重 (kg)	耐荷重 (kg)	標準価格
●ページュ塗装	●黒半つや塗装									
NST- 44A	NST- 44B	44	377	6.1	31.8	351	2	3.5	15	15,050
NST- 88A	NST- 88B	88	377	5.9	76.2	351	2	3.8	25	16,230
NST-133A	NST-133B	132.5	477	37.7	57.1	451	2	5.1	35	18,630
NST-177A	NST-177B	177	477	37.7	101.6	451	2	5.4	35	19,450



熱対策製品

- ラックの前面又は背面に取り付けて、ラック内部の空気を攪拌したり熱こもりを防ぎます。
- 吐出しタイプはラック外部に放熱し内部の機器の保護に役立ちます。
- HSP-44P, 88PはDC12V仕様です。電源AC100V入力の場合は専用ACアダプター(AKSW-12)をご利用下さい。
- HSP-133はPSE対象製品、HSP-44P, 88PはPSE非対象製品です。

構成内容 (HSP-44P, HSP-88P)

No.	名称	個数	材質	色 / 表面処理
1	ラックパネル	1	鋼板 SPCC t1.0, t1.4	ペーヅ (5Y7/1)・黒半つや / 塗装
2	ファンモーター	4/6	—	黒
—	接続コード	1	入力コード端子付	—

構成内容 (HSP-133)

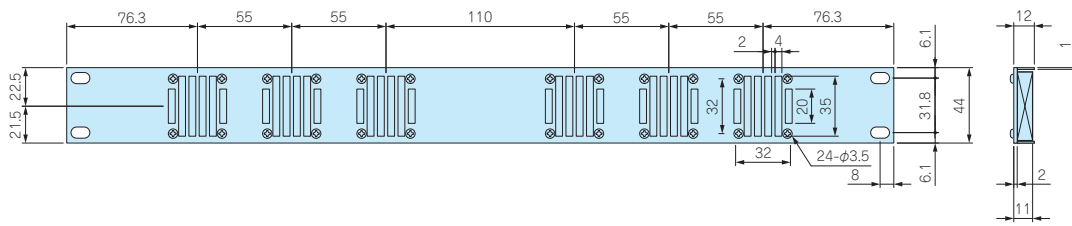
No.	名称	個数	材質	色 / 表面処理
1	ラックパネル	1	鋼板 SPCC t1.4	ペーヅ (5Y7/1)・黒半つや / 塗装
2	ファンモーター	3	—	黒
3	フィンガーガード	3	鉄線	ニッケルメッキ
—	接続コード	1	入力コード端子付	—

FAN性能

※ファンモーターの詳細はカタログページP13-51~52を参照下さい。

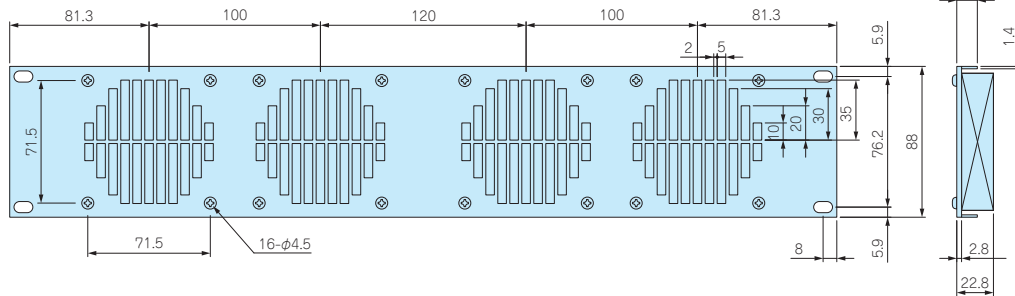
	型番	外寸	周波数 (Hz)	定格電圧 (V)	使用電圧範囲 (V)	定格電流 (A)	定格入力 (W)	最大風量 (m ³ /min)	最大静圧 (pa)	回転速度 (min ⁻¹)
①	HF0410N-12※	40角×10.4	—	DC12	10.2~13.8	0.09	1.08	0.12	31.4	5,100
②	HF0820SA-12※	80角×20	—	DC12	6.0~13.2	0.13	1.56	1.13	52.8	3,700
③	—	119角×38	50	AC100	100±10%	0.27	15	2.5	64.6	2,600
						0.23	14	2.9	76.4	2,900

HSP-44P



⇒ 吹込みタイプ

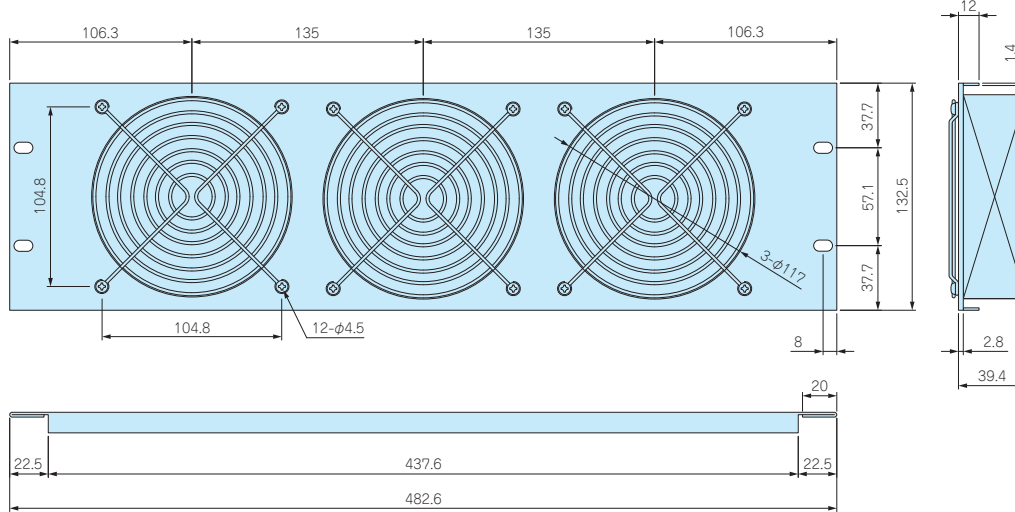
HSP-88P



⇒ 吹込みタイプ

HSP-133

■ 電源の接続には本体裏側の2P端子台より電源コードの接続が必要になります。電源コードをご用意下さい。



← 吐出しタイプ

型番・寸法・標準価格

型番		W	H	パネル板厚 (t)	FAN	FAN数	入力電圧	入力端子	自重 (kg)	標準価格
●ベージュ塗装 (5Y7/1)	●黒半つや塗装									
HSP-44PA	HSP-44PB	482.6	44	1.0	①	6	DC-12V	DCストレートプラグ	0.37	▲11,710
HSP-88PA	HSP-88PB	482.6	88	1.4	②	4	DC-12V	DCストレートプラグ	0.86	▲12,510
HSP-133A	HSP-133B	482.6	132.5	1.4	③	3	AC-100V	2P 端子台	2.65	▲15,740

▲は値上げした製品です。

AKSW-12

HSP-44P、88P専用ACアダプター



構成内容

名称	材質	色
ACアダプター	樹脂	黒

■ DC出力端子 ストレート φ5.5×2.1×9.5

型番・標準価格

型番	入力	出力	自重 (g)	標準価格
AKSW-12	AC100V	DC12V 1.2A	104	2,640

■ コードの長さは1,800mmです。

型番目次 / Photo INDEX

プラスチック ケース

キャリング ケース

防水・防塵 樹脂ボックス

防水・防塵 アルミ / ステンレス ボックス

端子ボックス / 防水コネクタ / ケーブル グランド

アルミ フレーム / ヒートシンク ケース

アルミサッシ ケース

メタル ケース

フリーサイズ ケース / フリーサイズ パネル

ラックケース / サブラック

棚板 / ラックパネル

電池ホルダー / 電池ボックス

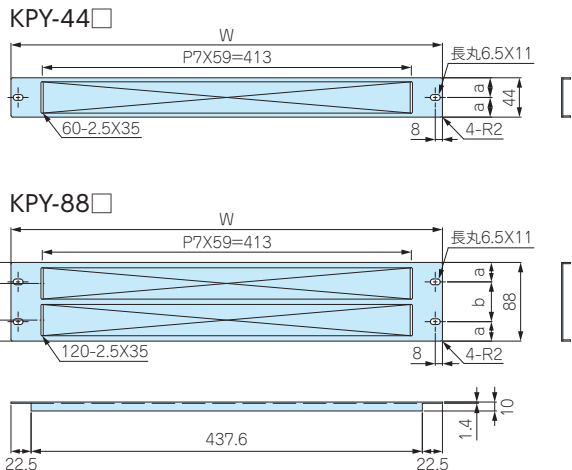
アクセサリ / 機構部品

カスタム製品

技術資料 / 各種ご案内

KPY型

■各製品の詳細図はホームページよりCAD・PDF図をダウンロードしてご確認下さい。



■パールホワイト色は日東工業製ラックのパールホワイトと近似色です。

構成内容

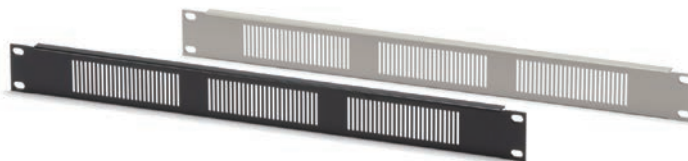
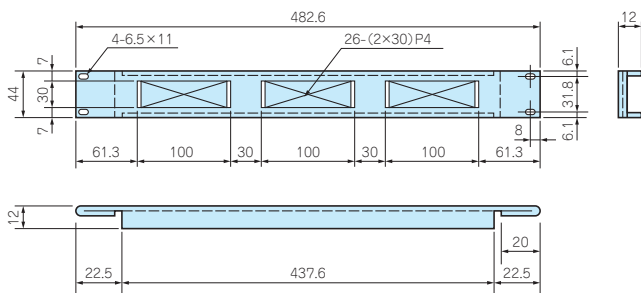
名称	材質	色 / 表面処理
放熱穴付ラックパネル	鋼板 SPCCT1.4	パールホワイト・ベージュ (5Y7/1)・黒半つや / 塗装

型番・寸法・標準価格

型番	W	H	a	b	取付け穴 (片側)	自重 (kg)	標準価格		
								●パールホワイト (10YR8.5/0.5)	●ベージュ塗装 (5Y7/1)
KPY-44W	KPY-44A	KPY-44B	482.6	44	22	—	1	0.25	1,240
KPY-88W	KPY-88A	KPY-88B	482.6	88	21.75	44.5	2	0.43	1,580

■各製品の詳細図はホームページよりCAD・PDF図をダウンロードしてご確認下さい。

NKP-44A/B



構成内容

名称	材質	色 / 表面処理
放熱穴付パネル	鋼板 SPCC t1.4	ベージュ (5Y 7/1)・黒半つや / 塗装

型番・寸法・標準価格

型番	W	H	自重 (kg)	標準価格	
					●ベージュ塗装 (5Y7/1)
NKP-44A	NKP-44B	482.6	44	0.28	1,490

棚板 / ラックパネル

型番目次 / Photo INDEX

プラスチック ケース

キャリング ケース

防水・防塵 樹脂ボックス

防水・防塵 アルミ / ステンレス ボックス

端子ボックス / 防水コネクタ / ケーブル グランド

アルミ フレーム / ヒートシンク ケース

アルミサッシ ケース

メタル ケース

フリーサイズ ケース / フリーサイズ パネル

ラックケース / サブラック

棚板 / ラックパネル

電池ホルダー / 電池ボックス

アクセサリ / 機構部品

カスタム製品

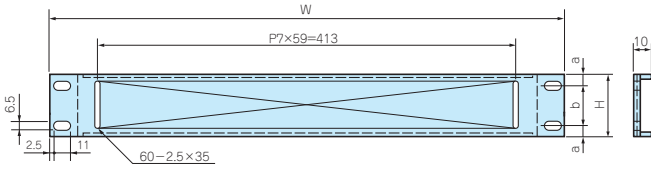
技術資料 / 各種ご案内

KP SERIES

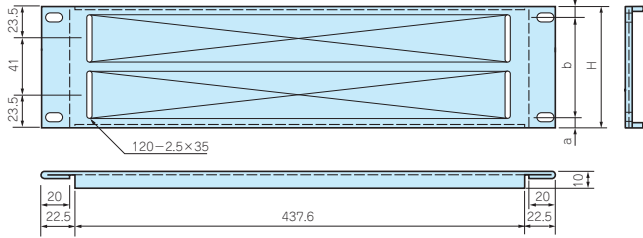
EIA放熱穴付ラックパネル

KP-44A/B

■各製品の詳細図はホームページよりCAD・PDF図をダウンロードしてご確認ください。



KP-88A/B



構成内容

名称	材質	色 / 表面処理
放熱穴付ラックパネル	鋼板 SPCC t1.4	ベージュ (5Y 7/1)・黒半つや / 塗装

型番・寸法・標準価格

型番		W	H	a	b	取付穴 (片側)	自重 (kg)	標準価格
●ベージュ塗装 (5Y7/1)	●黒半つや塗装							
KP-44A	KP-44B	482.6	44	6.1	31.8	2	0.28	1,430
KP-88A	KP-88B	482.6	88	5.9	76.2	2	0.45	1,820

型番目次 / Photo INDEX

プラスチック ケース

キャリング ケース

防水・防塵 樹脂ボックス

防水・防塵 アルミ / ステンレス ボックス

端子ボックス / 防水コネクタ / ケーブル グランド

アルミ フレーム / ヒートシンク ケース

アルミサッシ ケース

メタル ケース

フリーサイズ ケース / フリーサイズ パネル

ラックケース / サブラック

棚板 / ラックパネル

電池ホルダー / 電池ボックス

アクセサリ / 機構部品

カスタム製品

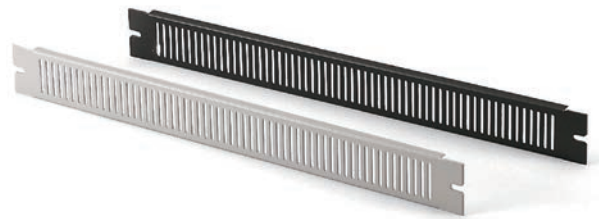
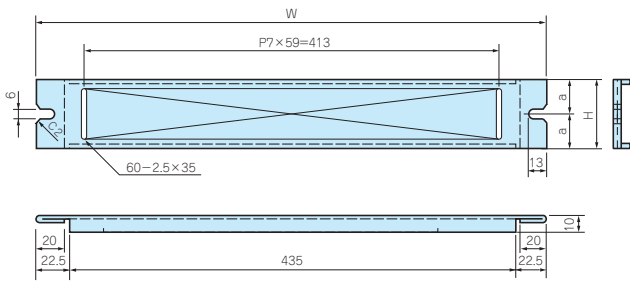
技術資料 / 各種ご案内

KP SERIES

JIS放熱穴付ラックパネル

KP-49A/B

■各製品の詳細図はホームページよりCAD・PDF図をダウンロードしてご確認ください。



構成内容

名称	材質	色 / 表面処理
放熱穴付ラックパネル	鋼板 SPCC t1.4	ベージュ (5Y 7/1)・黒半つや / 塗装

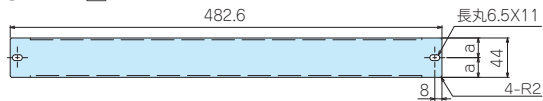
型番・寸法・標準価格

型番		W	H	a	取付穴 (片側)	自重 (kg)	標準価格
●ベージュ塗装 (5Y7/1)	●黒半つや塗装						
KP-49A	KP-49B	480	49	24.5	1	0.28	1,430

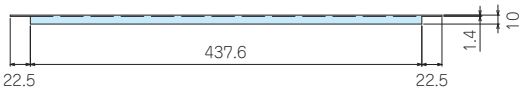
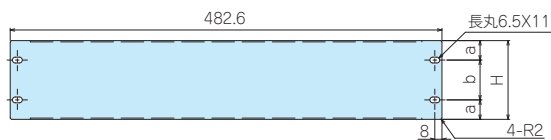
■各製品の詳細図はホームページよりCAD・PDF図をダウンロードしてご確認ください。

SPY型

SPY-44□



SPY-88・133・177□



■パールホワイト色は日東工業製ラックのパールホワイトと近似色です。

構成内容

名称	材質	色 / 表面処理
スチールラックパネル	鋼板 SPCc1.4	パールホワイト・ベージュ (5Y7/1)・黒半つや / 塗装

型番・寸法・標準価格

型番			H	規格	a	b	取付け穴 (片側)	自重 (kg)	標準価格
●パールホワイト (10YR8.5/0.5)	●ベージュ塗装 (5Y7/1)	●黒半つや塗装							
SPY- 44W	SPY- 44A	SPY- 44B	44	1 U	22	—	1	0.31	▲ 870
SPY- 88W	SPY- 88A	SPY- 88B	88	2 U	21.75	44.5	2	0.55	▲1,090
SPY-133W	SPY-133A	SPY-133B	132.5	3 U	37.7	57.1	2	0.78	▲1,390
SPY-177W	SPY-177A	SPY-177B	177	4 U	37.7	101.6	2	1	▲1,630

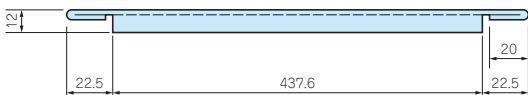
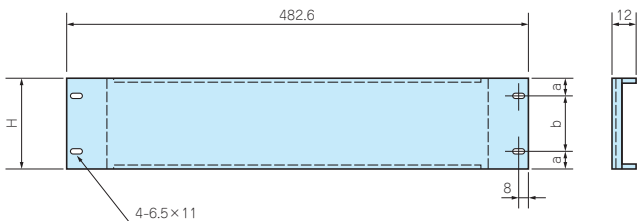
▲は値上げした製品です。

■下記図面は代表共通図です。

各製品の詳細図はホームページよりCAD・PDF図をダウンロードしてご確認ください。

SPN型

SPN-44・88・133A/B



構成内容

名称	材質	色 / 表面処理
スチールラックパネル	鋼板 SPCC t1.4	ベージュ (5Y 7/1)・黒半つや / 塗装

型番・寸法・標準価格

型番		H	a	b	取付け穴 (片側)	自重 (kg)	標準価格
●ベージュ塗装 (5Y7/1)	●黒半つや塗装						
SPN- 44A	SPN- 44B	44	6.1	31.8	2	0.36	▲1,040
SPN- 88A	SPN- 88B	88	5.9	76.2	2	0.58	▲1,260
SPN-133A	SPN-133B	132.5	37.7	57.1	2	0.83	1,570

▲は値上げした製品です。

棚板 / ラックパネル

型番目次 / Photo INDEX

プラスチック ケース

キャリング ケース

防水・防塵 樹脂ボックス

防水・防塵 アルミ / ステンレス ボックス

端子ボックス / 防水コネクタ / ケーブル グランド

アルミ フレーム / ヒートシンク ケース

アルミサッシ ケース

メタル ケース

フリーサイズ ケース / フリーサイズ パネル

ラックケース / サブラック

棚板 / ラックパネル

電池ホルダー / 電池ボックス

アクセサリ / 機構部品

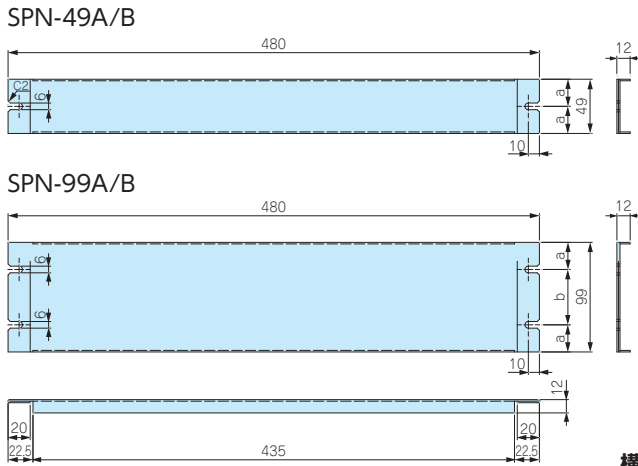
カスタム製品

技術資料 / 各種ご案内

SPN SERIES

JISスチールラックパネル

■各製品の詳細図はホームページよりCAD・PDF図をダウンロードしてご確認ください。



構成内容

名称	材質	色 / 表面処理
スチールラックパネル	鋼板 SPCC t1.4	ペーージュ (5Y 7/1)・黒半つや / 塗装

型番・寸法・標準価格

型番		H	a	b	取付穴 (片側)	自重 (kg)	標準価格
●ペーージュ塗装 (5Y7/1)	●黒半つや塗装						
SPN-49A	SPN-49B	49	24.5	—	1	0.36	▲1,110
SPN-99A	SPN-99B	99	24.5	50	2	0.65	▲1,390

▲は値上げした製品です。

カスタム加工例

- SPY・SPNシリーズはブランクパネルのみではなく、加工を施す事で、音響機器・通信機器等のフロントパネルとして利用可能です。
- タカチでは、穴加工・インクジェット印刷・シルク印刷・指定色塗装を短納期で承ります。
- 加工・印刷・塗装の詳細はP14-1~51をご参照下さい。



棚板 / ラックパネル

型番目次 / Photo INDEX

プラスチック ケース

キャリング ケース

防水・防塵 樹脂ボックス

防水・防塵 アルミ / ステンレス ボックス

端子ボックス / 防水コネクタ / ケーブル グランド

アルミ フレーム / ヒートシンク ケース

アルミサッシ ケース

メタル ケース

フリーサイズ ケース / フリーサイズ パネル

ラックケース / サブラック

棚板 / ラックパネル

電池ホルダー / 電池ボックス

アクセサリ / 機構部品

カスタム製品

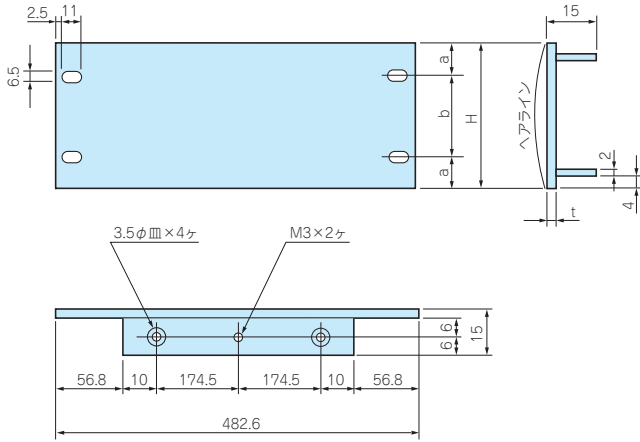
技術資料 / 各種ご案内

EP SERIES

EIA補強付アルミラックパネル

■ 補強リブ付のアルミ押出材を使用したラックパネルです。

■ 各製品の詳細図はホームページよりCAD・PDF図をダウンロードしてご確認ください。



構成内容

名称	材質	色 / 表面処理
シルバーラックパネル	アルミ押出材 A6063S-T5	HLシルバーアルマイト
黒ラックパネル	アルミ押出材 A6063S-T5	HL黒アルマイト

HL=ヘアライン処理

型番・寸法・標準価格

型番	H	a	b	t	取付穴 (片側)	自重 (kg)	標準価格	
							Sタイプ	Bタイプ
●HLシルバーアルマイト ●HL黒アルマイト								
EP-3- 44S EP-3- 44B	44	6.1	31.8	3.0	2	0.21	▲1,700	▲1,780
EP-3- 88S EP-3- 88B	88	5.9	76.2	3.0	2	0.38	▲2,280	▲2,510
EP-3-133S EP-3-133B	132.5	37.7	57.1	3.0	2	0.54	▲2,870	▲3,160
EP-3-177S EP-3-177B	177	37.7	101.6	3.0	2	0.72	▲3,780	▲4,070
EP-3-222S EP-3-222B	221.5	37.75	146	3.0	2	0.93	▲4,390	▲4,790

▲は値上げした製品です。

棚板 / ラックパネル

型番目次 / Photo INDEX

プラスチック ケース

キャリング ケース

防水・防塵 樹脂ボックス

防水・防塵 アルミ / ステンレス ボックス

端子ボックス / 防水コネクタ / ケーブル グランド

アルミ フレーム / ヒートシンク ケース

アルミサッシ ケース

メタル ケース

フリーサイズ ケース / フリーサイズ パネル

ラックケース / サブラック

棚板 / ラックパネル

電池ホルダー / 電池ボックス

アクセサリ / 機構部品

カスタム製品

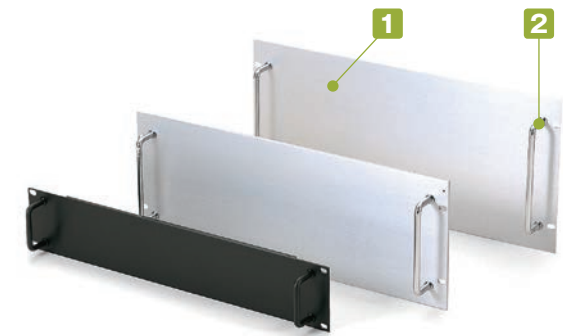
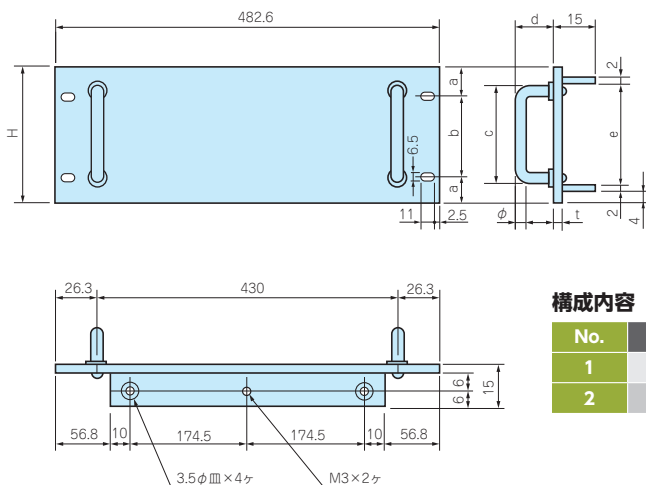
技術資料 / 各種ご案内

EPH SERIES

EIA取手付ラックパネル

■ アルミ取手付のアルミ押出材を使用したラックパネルです。

■ 各製品の詳細図はホームページよりCAD・PDF図をダウンロードしてご確認ください。



構成内容

No.	名称	個数	材質	表面処理
1	ラックパネル	1	アルミ押出材 A6063S-T5	HLアルマイト
2	取手	2	アルミ丸棒 A5056S	みがきアルマイト

HL=ヘアライン処理

■ 取手には座金が付属されています。

型番・寸法・標準価格

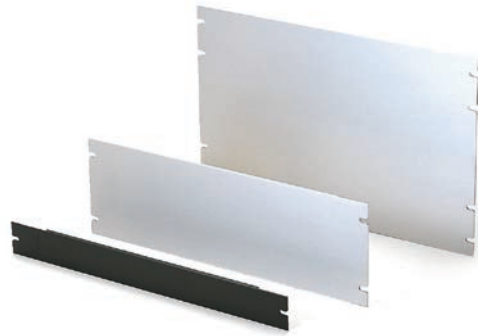
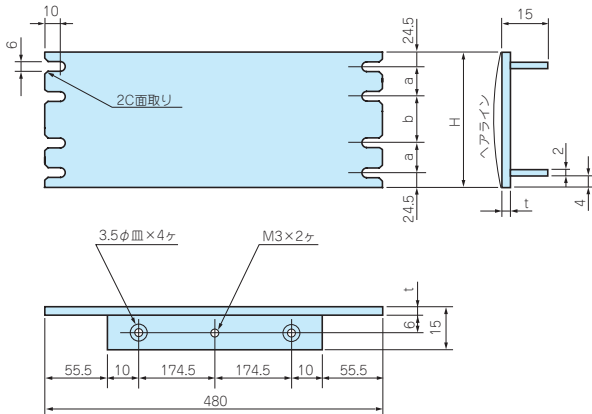
型番	H	a	b	c	d	e	t	φ	自重 (kg)	標準価格	
										Sタイプ	Bタイプ
●HLシルバーアルマイト ●HL黒アルマイト											
EPH-3- 44S EPH-3- 44B	44	6.1	31.8	32	26	32	3	6	0.23	2,690	2,800
EPH-3- 88S EPH-3- 88B	88	5.9	76.2	68	36	76	3	8	0.41	3,350	3,500
EPH-3-133S EPH-3-133B	132.5	37.7	57.1	108	36	120.5	3	8	0.60	4,050	4,250
EPH-3-177S EPH-3-177B	177	37.7	101.6	128	36	165	3	8	0.82	5,040	5,380
EPH-3-222S EPH-3-222B	221.5	37.75	146	158	36	209.5	3	8	0.94	5,790	6,140

JP SERIES

JIS補強付アルミラックパネル

■ 補強リブ付のアルミ押出材を使用したラックパネルです。

■ 各製品の詳細図はホームページよりCAD・PDF図をダウンロードしてご確認ください。



構成内容

名称	材質	色 / 表面処理
シルバーラックパネル	アルミ押出材 A6063S-T5	HLシルバーアルマイト
黒ラックパネル	アルミ押出材 A6063S-T5	HL黒アルマイト

HL=ヘアライン処理

型番・寸法・標準価格

型番		H	a	b	t	取付穴 (片側)	自重 (kg)	標準価格	
●HLシルバーアルマイト	●HL黒アルマイト							Sタイプ	Bタイプ
JP-3-49S	JP-3-49B	49	-	-	3	1	0.23	▲1,780	▲1,890
JP-3-99S	JP-3-99B	99	50	-	3	2	0.42	▲2,540	▲2,700
JP-3-149S	JP-3-149B	149	100	-	3	2	0.63	▲3,210	▲3,450
JP-3-199S	JP-3-199B	199	50	50	3	4	0.84	▲4,330	▲4,610
JP-3-249S	JP-3-249B	249	50	100	3.5	4	1.1	▲5,270	▲5,720
JP-3-299S	JP-3-299B	299	50	150	3.5	4	1.4	▲6,410	▲6,860

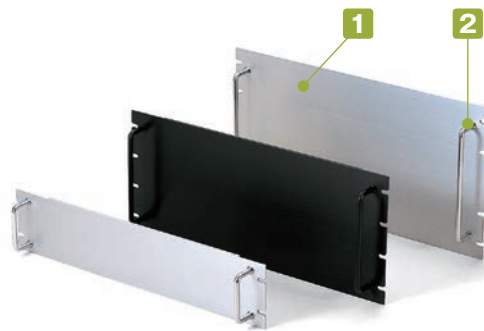
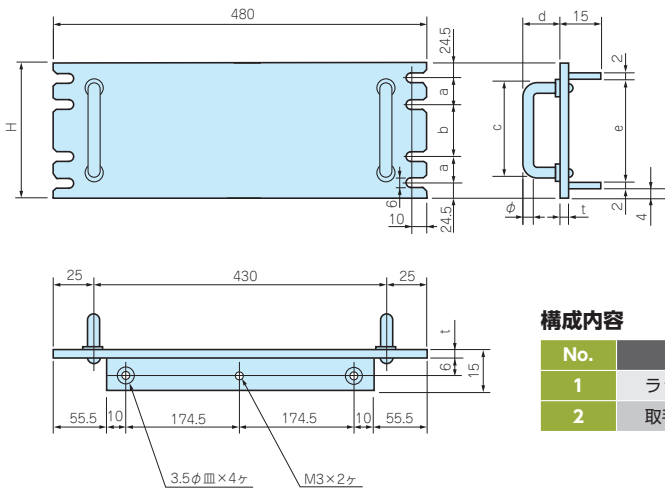
▲は値上げした製品です。

JPH SERIES

JIS取手付ラックパネル

■ アルミ取手付のアルミ押出材を使用したラックパネルです。

■ 各製品の詳細図はホームページよりCAD・PDF図をダウンロードしてご確認ください。



構成内容

No.	名称	個数	材質	表面処理
1	ラックパネル	1	アルミ押出材 A6063S-T5	HLアルマイト
2	取手	2	アルミ丸棒 A5056S	みがきアルマイト

HL=ヘアライン処理

■ 取手には座金が付属されています。

型番・寸法・標準価格

型番		H	a	b	c	d	e	t	φ	自重 (kg)	標準価格	
●HLシルバーアルマイト	●HL黒アルマイト										Sタイプ	Bタイプ
JPH-3-49S	JPH-3-49B	49	-	-	32	26	37	3	6	0.24	▲3,010	▲3,080
JPH-3-99S	JPH-3-99B	99	50	-	78	36	87	3	8	0.44	▲3,840	▲4,000
JPH-3-149S	JPH-3-149B	149	100	-	118	36	137	3	8	0.67	▲4,630	▲4,860
JPH-3-199S	JPH-3-199B	199	50	50	158	36	187	3	8	0.86	▲5,990	▲6,320
JPH-3-249S	JPH-3-249B	249	50	100	188	36	237	3.5	8	1.22	▲6,990	▲7,430
JPH-3-299S	JPH-3-299B	299	50	150	188	36	287	3.5	8	1.47	▲8,220	▲8,730

▲は値上げした製品です。

型番目次 / Photo INDEX

プラスチックケース

キャリングケース

防水・防塵樹脂ボックス

防水・防塵アルミ/ステンレスボックス

端子ボックス/防水コネクタ/ケーブルグラブ

アルミフレーム/ヒートシンクケース

アルミサッシケース

メタルケース

フリーサイズケース/フリーサイズパネル

ラックケース/サブラック

棚板 / ラックパネル

電池ホルダー/電池ボックス

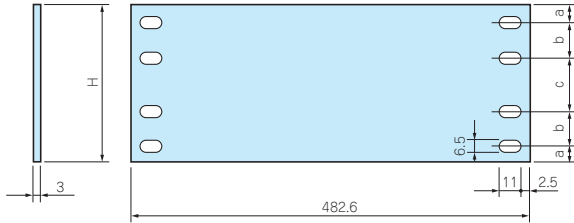
アクセサリ/機構部品

カスタム製品

技術資料/各種ご案内

■ 平板形状で加工しやすいアルミラックパネルです。

■ 各製品の詳細図はホームページよりCAD・PDF図をダウンロードしてご確認ください。



型番・寸法・標準価格

型番目次/ Photo INDEX	型番		H	a	b	c	取付穴 (片側)	材質	自重 (kg)	標準価格	
	●HLシルバーアルマイト	●HL黒アルマイト								Sタイプ	Bタイプ
	AP-44S	AP-44B	44	6.1	-	31.8	2	アルミ押出材 A6063S-T5	0.18	▲1,050	▲1,090
	AP-88S	AP-88B	88	5.9	-	76.2	2	アルミ押出材 A6063S-T5	0.33	▲1,550	1,730
プラスチック ケース	AP-133S	AP-133B	132.5	37.7	-	57.1	2	アルミ押出材 A6063S-T5	0.48	▲2,020	2,430
	AP-177S	AP-177B	177	37.7	-	101.6	2	アルミ押出材 A6063S-T5	0.7	2,540	3,060
キャリング ケース	AP-222S	AP-222B	221.5	37.75	-	146	2	アルミ板 A1050P	0.87	3,170	3,790
	AP-266S	AP-266B	265.9	37.7	57.2	76.1	4	アルミ板 A1050P	1.06	▲3,840	4,600
	AP-311S	AP-311B	310.4	37.7	88.9	57.2	4	アルミ板 A1050P	1.24	4,340	5,330
防水・防塵 樹脂ボックス	AP-355S	AP-355B	354.8	37.7	101.6	76.2	4	アルミ板 A1050P	1.42	▲5,610	6,100

HL=ヘアライン処理

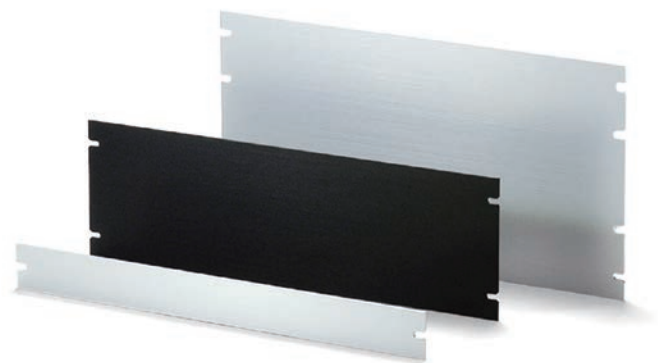
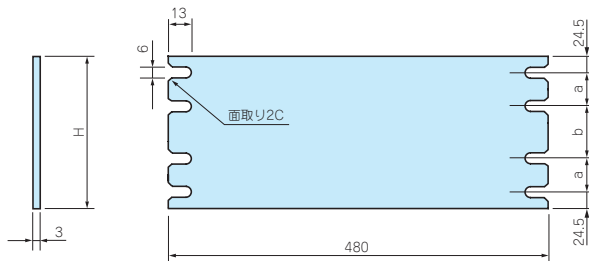
▲は値上げした製品です。

防水・防塵
アルミ/
ステンレス
ボックス

端子ボックス/
防水コネクタ/
ケーブル
グランド

■ 平板形状で加工しやすいアルミラックパネルです。

■ 各製品の詳細図はホームページよりCAD・PDF図をダウンロードしてご確認ください。



型番・寸法・標準価格

型番目次/ Photo INDEX	型番		H	a	b	取付穴 (片側)	材質	自重 (kg)	標準価格	
	●HLシルバーアルマイト	●HL黒アルマイト							Sタイプ	Bタイプ
	AP-49S	AP-49B	49	-	-	1	アルミ押出材 A6063S-T5	0.19	▲1,070	▲1,100
	AP-99S	AP-99B	99	-	50	2	アルミ押出材 A6063S-T5	0.37	▲1,650	1,820
	AP-149S	AP-149B	149	-	100	2	アルミ押出材 A6063S-T5	0.54	2,170	2,660
	AP-199S	AP-199B	199	50	50	4	アルミ板 A1050P	0.78	2,820	3,450
	AP-249S	AP-249B	249	50	100	4	アルミ板 A1050P	1.0	3,430	4,220
	AP-299S	AP-299B	299	50	150	4	アルミ板 A1050P	1.19	4,090	5,060

HL=ヘアライン処理

▲は値上げした製品です。

アルミサッシ
ケース

メタル
ケース

フリーサイズ
ケース/
フリーサイズ
パネル

ラックケース/
サブラック

棚板/
ラックパネル

電池ホルダー/
電池ボックス

アクセサリ
/機構部品

カスタム製品

技術資料/
各種ご案内



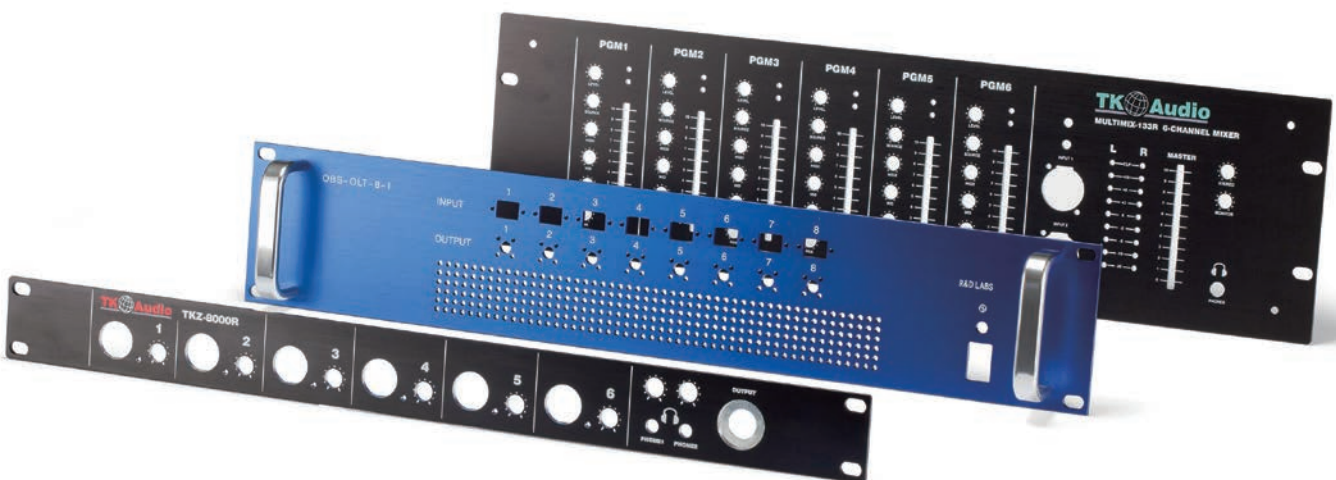
アルミラックパネル カスタム追加工

加工・印刷の詳細説明はP14-1～51をご覧ください。

- アルミラックパネルの追加工を1枚から短納期にて承ります。
穴加工のみの場合、受注**5日**後発送の納期です。
- タカチでは印刷版代のかからないインクジェット印刷が可能、初期費用を大幅に抑えてオリジナル印刷パネルが製作出来ます。
穴加工+インクジェット印刷は、受注**7日**後発送の納期です。



- カラーアルマイト・指定色塗装も承ります。



型番目次/
Photo
INDEX

プラスチック
ケース

キャリング
ケース

防水・防塵
樹脂ボックス

防水・防塵
アルミ/
ステンレス
ボックス

端子ボックス/
防水コネクタ/
ケーブル
グラブド

アルミ
フレーム/
ヒートシンク
ケース

アルミサッシ
ケース

メタル
ケース

フリーサイズ
ケース/
フリーサイズ
パネル

ラックケース/
サブラック

棚板/
ラックパネル

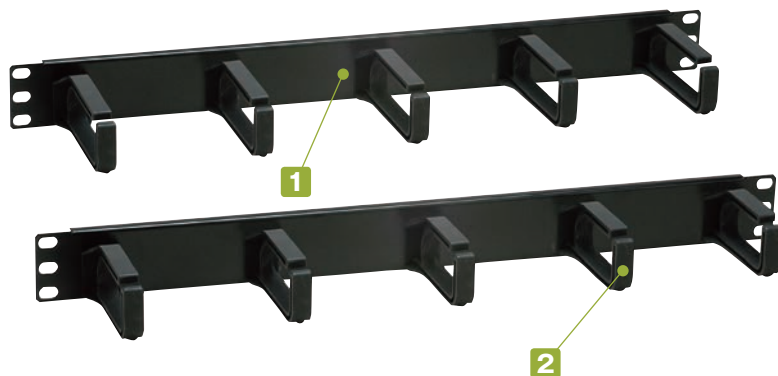
電池ホルダー/
電池ボックス

アクセサリ
/機構部品

カスタム製品

技術資料/
各種ご案内

- ケーブル保持部に樹脂を使いフレキシブルな動きで簡単にケーブルを収納する事が出来ます。
- 大量に出るケーブルをすっきり収め、ケーブルをしっかりサポートします。奥行きを2種類ご用意していますのでケーブルの容量やドアの奥行きに合わせてご使用下さい。



■ 各製品の詳細図はホームページよりCAD・PDF図をダウンロードしてご確認ください。

型番目次/
Photo
INDEX

プラスチック
ケース

キャリング
ケース

防水・防塵
樹脂ボックス

防水・防塵
アルミ/
ステンレス
ボックス

端子ボックス/
防水コネクタ/
ケーブル
グラウンド

アルミ
フレーム/
ヒートシンク
ケース

アルミサッシ
ケース

メタル
ケース

フリーサイズ
ケース/
フリーサイズ
パネル

ラックケース/
サブラック

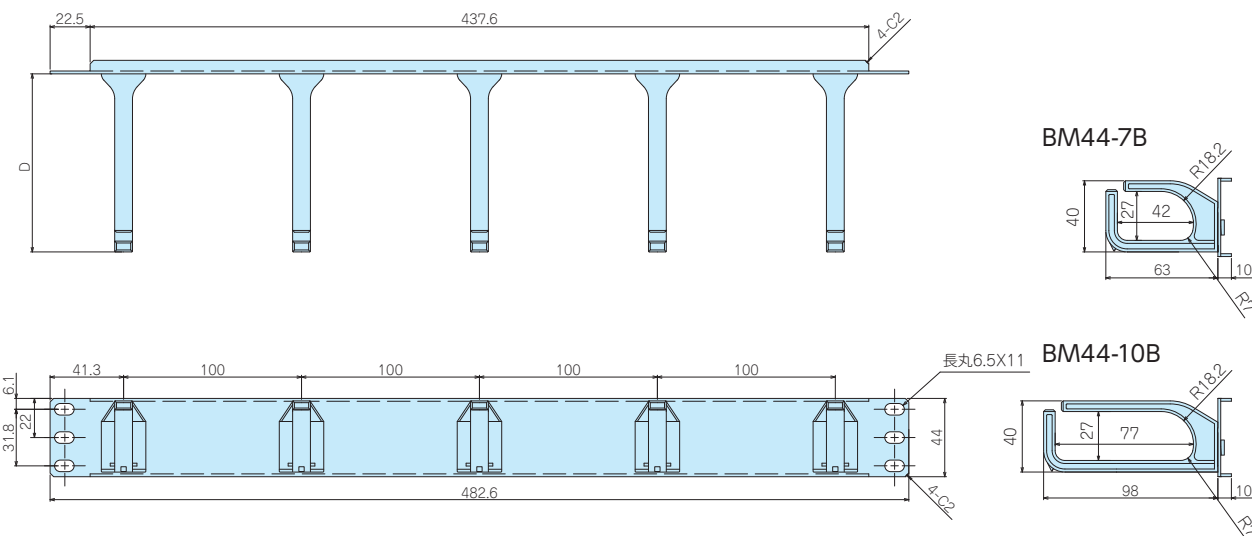
棚板/
ラックパネル

電池ホルダー/
電池ボックス

アクセサリ
/機構部品

カスタム製品

技術資料/
各種ご案内



構成内容

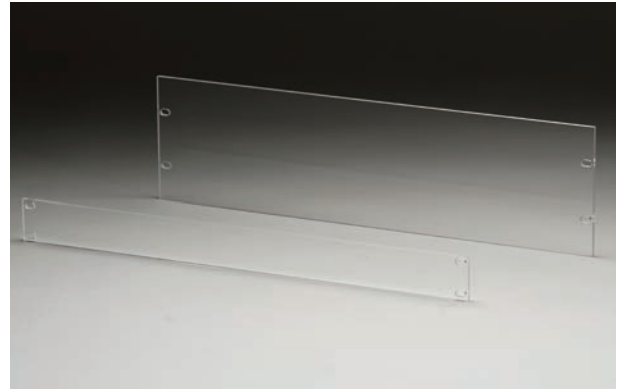
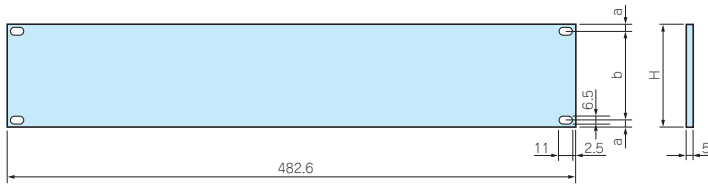
No.	名称	個数	材質	色 / 表面処理
1	パネル	1	鋼板 SPCC t1.6	黒半つや / 塗装
2	樹脂ケーブルリング	5	ポリカーボネート (UL94V-2 主成分)	黒

型番・寸法・標準価格

型番	D	取付け穴 (片側)	ケーブル収容本数 (注1)	自重 (kg)	標準価格
BM-44- 7B	63	3	24本	0.38	2,300
BM-44-10B	98	3	52本	0.4	2,400

■ 注1：直径6mmのケーブルの場合です。

■ 下記図面は代表共通図です。
各製品の詳細図はホームページよりCAD・PDF図をダウンロードしてご確認ください。



型番・寸法・標準価格

型番	H	a	b	取付穴 (片側)	色	材質	自重 (kg)	標準価格
AKP- 44	44	6.1	31.8	2	透明	アクリル板 t5.0	0.13	990
AKP- 88	88	5.9	76.2	2	透明	アクリル板 t5.0	0.26	1,370
AKP-133	132.5	37.7	57.1	2	透明	アクリル板 t5.0	0.39	2,080

- アタッチメントパネルの組み合わせにより、お客様の仕様に合わせて選択できます。アタッチメントパネル詳細はP11-23~24を参照下さい。
- フロント面がフラットになるので、仕上がりがきれいです。
- AT-88Bにはネームプレートがついています。
- パネルが個別にはずせるので、仕様の変更・加工等がしやすく、作業効率が向上します。

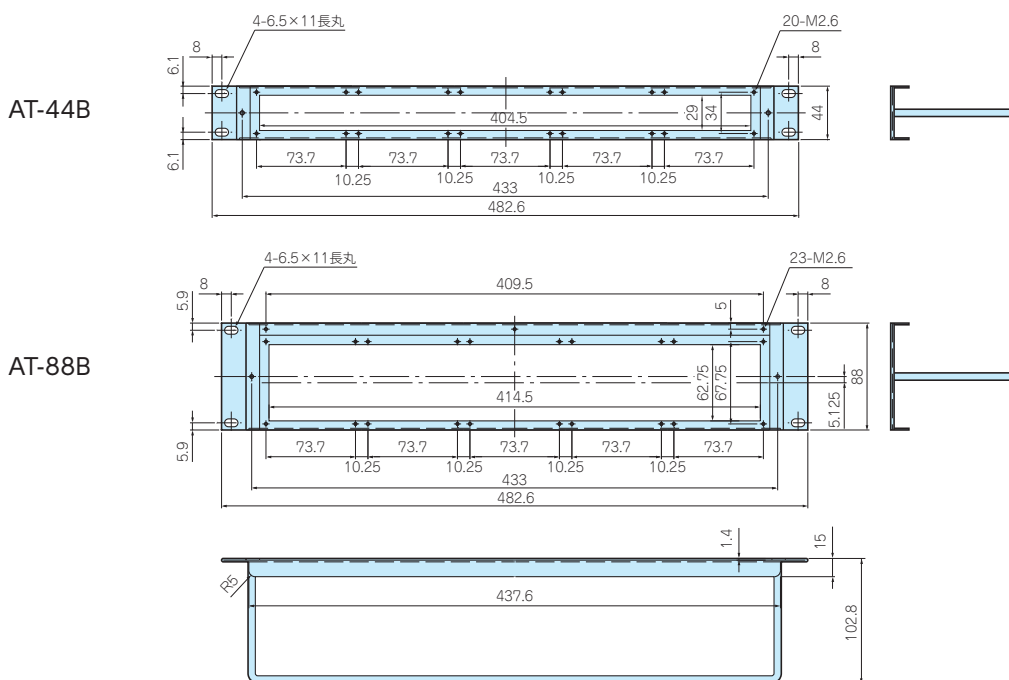


構成内容

No.	名称	個数	材質	色 / 表面処理
1	ベースパネル	1	鋼板 SPCC t1.4	黒半つや / 塗装
2	ブランクプレート	2	鋼板 SPCC t1.4	黒半つや / 塗装
3	ネームプレート	1 (AT-88Bのみ)	アクリル t1.5	透明
4	結線バー	1	鉄丸棒φ6	黒半つや / 塗装
-	組立ビス	1set	鉄	黒

付属ビス： バインドM3×10W付 三価黒クロメート×2
 ナベM2.6×5 三価黒クロメート×3 (88は×6)

■ 各製品の詳細図はホームページよりCAD・PDF図をダウンロードしてご確認下さい。



型番・標準価格

型番	取付穴 (片側)	自重 (kg)	標準価格
AT-44B	2	0.38	▲3,710
AT-88B	2	0.5	▲5,420

▲は値上げした製品です。

型番目次 / Photo INDEX

プラスチックケース

キャリングケース

防水・防塵樹脂ボックス

防水・防塵アルミ/ステンレスボックス

端子ボックス/防水コネクタ/ケーブルグランド

アルミフレーム/ヒートシンクケース

アルミサッシケース

メタルケース

フリーサイズケース/フリーサイズパネル

ラックケース/サブラック

棚板 / ラックパネル

電池ホルダー/電池ボックス

アクセサリ/機構部品

カスタム製品

技術資料/各種ご案内

アタッチメントパネル取付例

■ アタッチメントパネルの組合わせにより、オリジナルの音響・オーディオパネルの製作が可能です。



型番目次 /
Photo
INDEX

プラスチック
ケース

キャリング
ケース

防水・防塵
樹脂ボックス

防水・防塵
アルミ/
ステンレス
ボックス

端子ボックス/
防水コネクタ/
ケーブル
グランド

アルミ
フレーム/
ヒートシンク
ケース

アルミサッシ
ケース

メタル
ケース

フリーサイズ
ケース/
フリーサイズ
パネル

ラックケース/
サブラック

棚板 /
ラックパネル

電池ホルダー/
電池ボックス

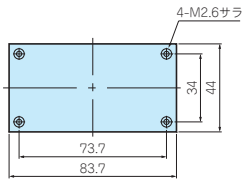
アクセサリ
/機構部品

カスタム製品

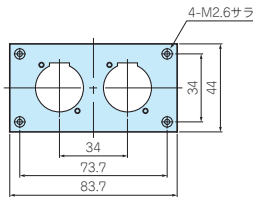
技術資料/
各種ご案内

■ 各製品の詳細図はホームページよりCAD・PDF図をダウンロードしてご確認ください。

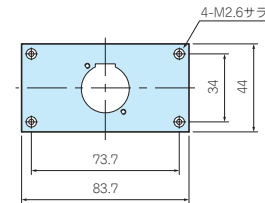
ATR-101B



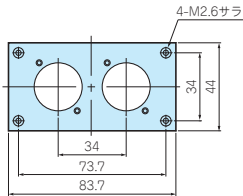
ATR-102B



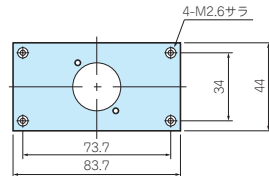
ATR-102-1B



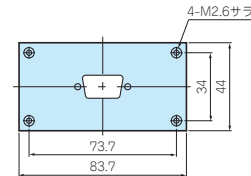
ATR-103B



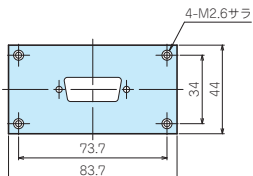
ATR-103-1B



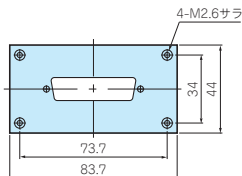
ATR-104B



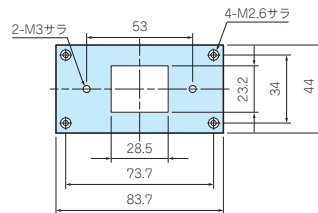
ATR-115B



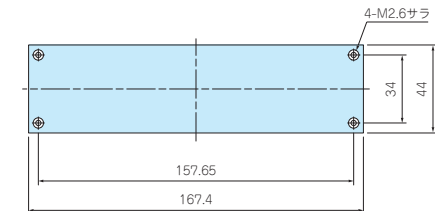
ATR-105B



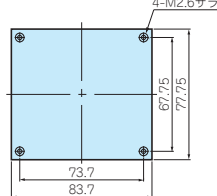
ATR-111B



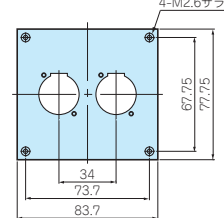
ATR-121B



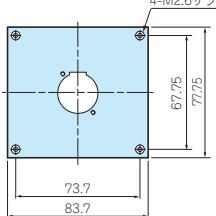
ATR-201B



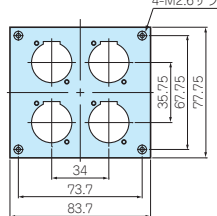
ATR-202B



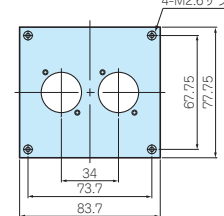
ATR-202-1B



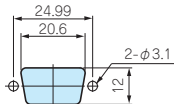
ATR-202-4B



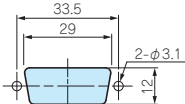
ATR-203B



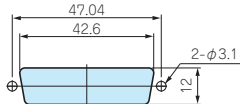
取付穴詳細寸法図



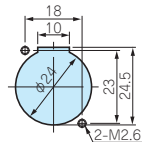
Dサブ9P用
取付穴



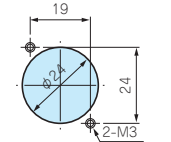
Dサブ15P用
取付穴



Dサブ25P用
取付穴



キャンコネクタ用
取付穴



ノットリックコネクタ用
取付穴

型番目次/
Photo
INDEX

プラスチック
ケース

キャリング
ケース

防水・防塵
樹脂ボックス

防水・防塵
アルミ/
ステンレス
ボックス

端子ボックス/
防水コネクタ/
ケーブル
グランド

アルミ
フレーム/
ヒートシンク
ケース

アルミサッシ
ケース

メタル
ケース

フリーサイズ
ケース/
フリーサイズ
パネル

ラックケース/
サブラック

棚板/
ラックパネル

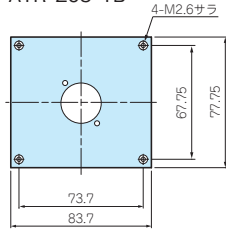
電池ホルダー/
電池ボックス

アクセサリ
/機構部品

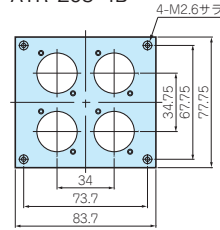
カスタム製品

技術資料/
各種ご案内

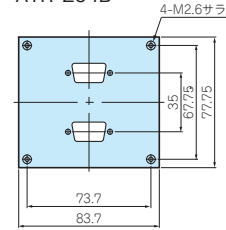
ATR-203-1B



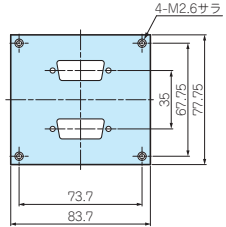
ATR-203-4B



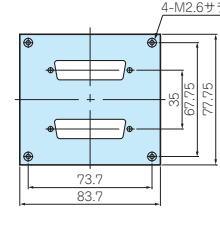
ATR-204B



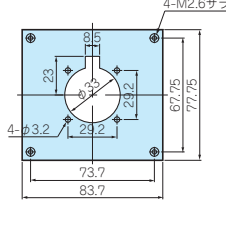
ATR-215-2B



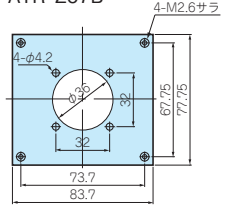
ATR-205-2B



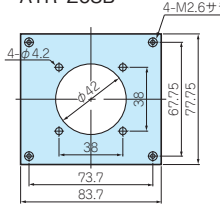
ATR-206B



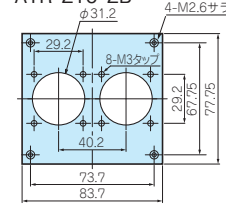
ATR-207B



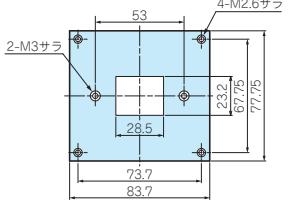
ATR-208B



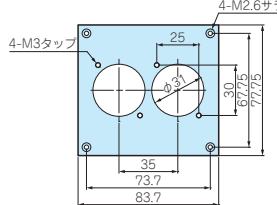
ATR-210-2B



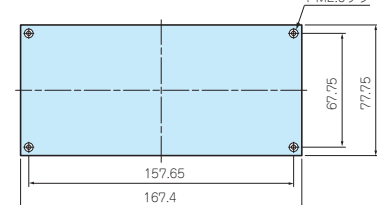
ATR-211B



ATR-212-2B



ATR-221B



型番・材質・標準価格

パネル取付ビス付 (皿M2.6×5 三価黒クロメート×4)

型番	仕様	材質	色 / 表面処理	標準価格
ATR-101B	1U ブランクパネル	鋼板 SPCC t1.4	黒半つや / 塗装	▲440
ATR-102B	1U キャノンコネクタ (F77タイプ) ×2	鋼板 SPCC t1.4	黒半つや / 塗装	540
ATR-102-1B	1U キャノンコネクタ (F77タイプ) ×1	鋼板 SPCC t1.4	黒半つや / 塗装	520
ATR-103B	1U ノイトリックコネクタ (DL, D, NAC3MPA, NL4MP) ×2	鋼板 SPCC t1.4	黒半つや / 塗装	520
ATR-103-1B	1U ノイトリックコネクタ (DL, D, NAC3MPA, NL4MP) ×1	鋼板 SPCC t1.4	黒半つや / 塗装	510
ATR-104B	1U Dサブ9ピンコネクタ×1	鋼板 SPCC t1.4	黒半つや / 塗装	480
ATR-115B	1U Dサブ15ピンコネクタ×1	鋼板 SPCC t1.4	黒半つや / 塗装	510
ATR-105B	1U Dサブ25ピンコネクタ×1	鋼板 SPCC t1.4	黒半つや / 塗装	510
ATR-111B	1U コンセント枠用パネル×1 (松下WZ6371用)	鋼板 SPCC t1.4	黒半つや / 塗装	650
ATR-121B	1U ダブルサイズブランクパネル	鋼板 SPCC t1.4	黒半つや / 塗装	▲700
ATR-201B	2U ブランクパネル	鋼板 SPCC t1.4	黒半つや / 塗装	▲570
ATR-202B	2U キャノンコネクタ (F77タイプ) ×2	鋼板 SPCC t1.4	黒半つや / 塗装	▲650
ATR-202-1B	2U キャノンコネクタ (F77タイプ) ×1	鋼板 SPCC t1.4	黒半つや / 塗装	▲630
ATR-202-4B	2U キャノンコネクタ (F77タイプ) ×4	鋼板 SPCC t1.4	黒半つや / 塗装	▲780
ATR-203B	2U ノイトリックコネクタ (DL, D, NAC3MPA, NL4MP) ×2	鋼板 SPCC t1.4	黒半つや / 塗装	▲630
ATR-203-1B	2U ノイトリックコネクタ (DL, D, NAC3MPA, NL4MP) ×1	鋼板 SPCC t1.4	黒半つや / 塗装	570
ATR-203-4B	2U ノイトリックコネクタ (DL, D, NAC3MPA, NL4MP) ×4	鋼板 SPCC t1.4	黒半つや / 塗装	▲710
ATR-204B	2U Dサブ9ピンコネクタ×2	鋼板 SPCC t1.4	黒半つや / 塗装	▲630
ATR-215-2B	2U Dサブ15ピンコネクタ×2	鋼板 SPCC t1.4	黒半つや / 塗装	650
ATR-205-2B	2U Dサブ25ピンコネクタ×2	鋼板 SPCC t1.4	黒半つや / 塗装	▲680
ATR-206B	2U ノイトリックスピコンコネクタ (NLタイプ)	鋼板 SPCC t1.4	黒半つや / 塗装	▲710
ATR-207B	2U 航空電子 NK-27-31Sコネクタ	鋼板 SPCC t1.4	黒半つや / 塗装	▲680
ATR-208B	2U 航空電子 FK-37-31Sコネクタ	鋼板 SPCC t1.4	黒半つや / 塗装	▲680
ATR-210-2B	2U ノイトリックスピコンコネクタ (NL8MPR角型タイプ, NL4MP)	鋼板 SPCC t1.4	黒半つや / 塗装	830
ATR-211B	2U コンセント枠用パネル×1 (松下WZ6371用)	鋼板 SPCC t1.4	黒半つや / 塗装	850
ATR-212-2B	2U ノイトリックコネクタ (NAC3MP-HC) ×2	鋼板 SPCC t1.4	黒半つや / 塗装	790
ATR-221B	2U ダブルサイズブランクパネル	鋼板 SPCC t1.4	黒半つや / 塗装	830

▲は値上げした製品です。

型番目次 / Photo INDEX

プラスチック ケース

キャリング ケース

防水・防塵 樹脂ボックス

防水・防塵 アルミ/ステンレス ボックス

端子ボックス/防水コネクタ/ケーブル グランド

アルミ フレーム/ヒートシンク ケース

アルミサッシ ケース

メタル ケース

フリーサイズ ケース/フリーサイズ パネル

ラックケース/サブラック

棚板 / ラックパネル

電池ホルダー/電池ボックス

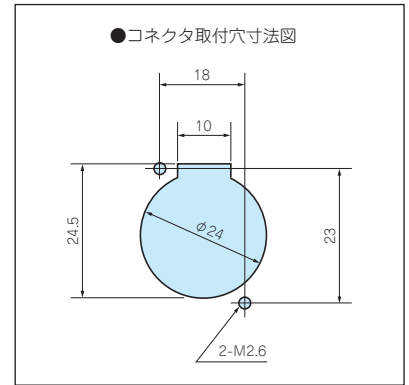
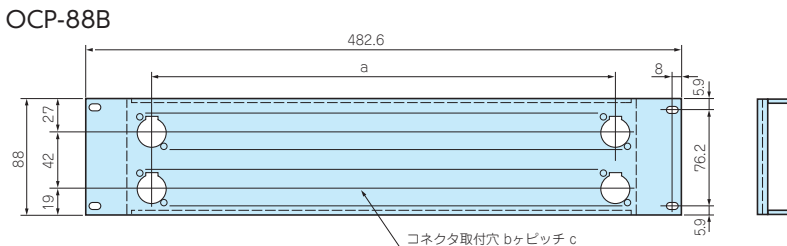
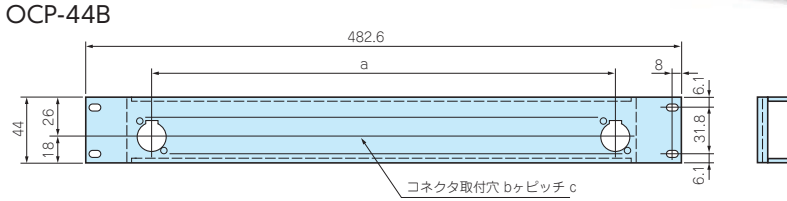
アクセサリ/機構部品

カスタム製品

技術資料/各種ご案内

■ コネクタ穴はキャノンコネクタ F77タイプ相当です。

■ 各製品の詳細図はホームページよりCAD・PDF図をダウンロードしてご確認ください。



※ レセプタクルコネクタ取付ビス (M2.6×8) はP13-45を参照下さい。

構成内容

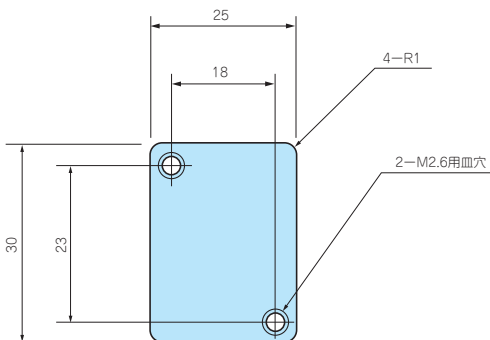
名称	材質	色 / 表面処理
コネクタパネル	鋼板 SPCC t1.4	黒半つや / 塗装

型番・寸法・標準価格

型番	a	b (穴数)	c	自重 (kg)	標準価格
OCP-44B- 8	399	8	57	0.33	▲2,320
OCP-44B-12	396	12	36	0.31	▲2,450
OCP-44B	399	16	26.6	0.29	▲2,520
OCP-88B	399	32	26.6	0.45	4,000

▲は値上げした製品です。

■ 各製品の詳細図はホームページよりCAD・PDF図をダウンロードしてご確認ください。



適応機種	記載ページ
OCPシリーズ	P11-25
ONPシリーズ	P11-26

型番・寸法・標準価格

型番	名称	材質	色 / 表面処理	入数	標準価格 / 袋
OCP-25B	カバープレート	アルミ板 A1050P t2.0	黒半つや / 塗装	5セット / 袋	660

付属ビス: 皿M2.6×5 三価黒クロメート

ONP SERIES

EIAネームプレート結線バー付音声入出力コネクタパネル

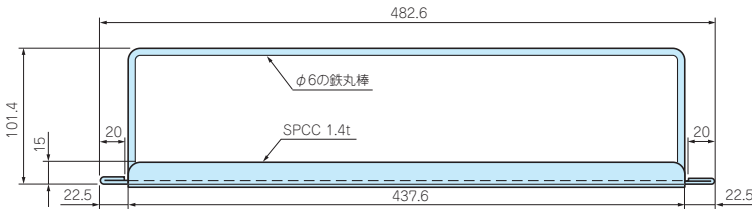
- コネクタ穴はキャノンコネクタ F77タイプ相当です。
- ITTキャノン (F77)、カネレ (BNC) 等使い勝手の良いコネクタパネルです。
- 誤接続を防ぐネームプレート、ケーブルの取り回しが楽な結線バー付きです。
- 別売のカバープレート (OCP-25B) を使うと、余分な穴が隠れてスッキリします。

■ 各製品の詳細図はホームページよりCAD・PDF図をダウンロードしてご確認ください。

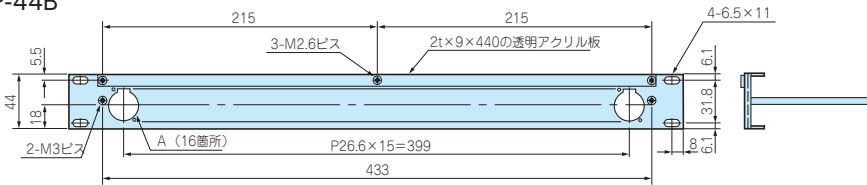
ONP-44B



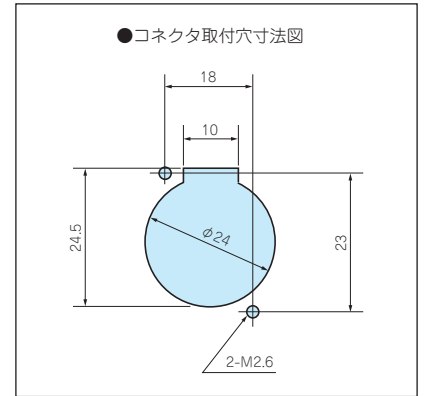
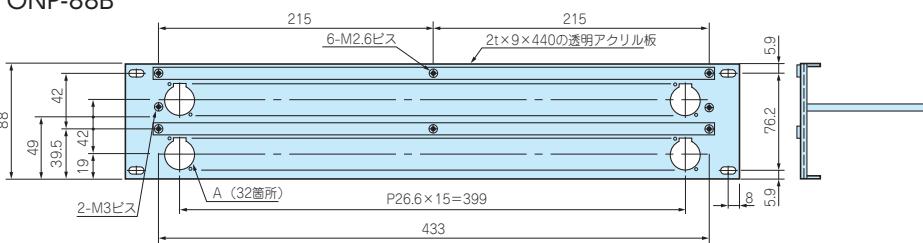
ONP-88B



ONP-44B



ONP-88B



※ レセプタクルコネクタ取付ビス (M2.6×8) はP13-45を参照下さい。

構成内容

No.	名称	個数	材質	色 / 表面処理
1	コネクタパネル	1	鋼板 SPCC t1.4	黒半つや / 塗装
2	ネームプレート	1~2	アクリル板 t2.0	透明
3	結線バー	1	鉄丸棒 φ6	黒半つや / 塗装
-	組立ビス	1set	鉄	黒

付属ビス: バインドM3×10W付 三価黒クロメート×2
ナベM2.6×5 三価黒クロメート×3 (88は×6)

型番・標準価格

型番	取付穴 (片側)	自重 (kg)	標準価格
ONP-44B	2	0.42	▲4,350
ONP-88B	2	0.58	▲6,340

▲は値上げした製品です。

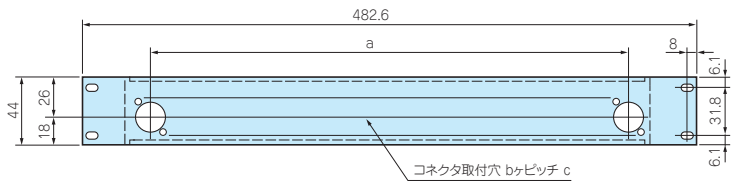
NCP SERIES

EIA音声入出力コネクタパネル

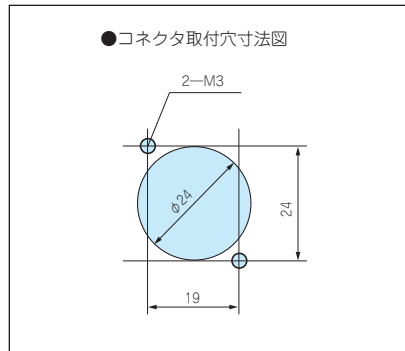
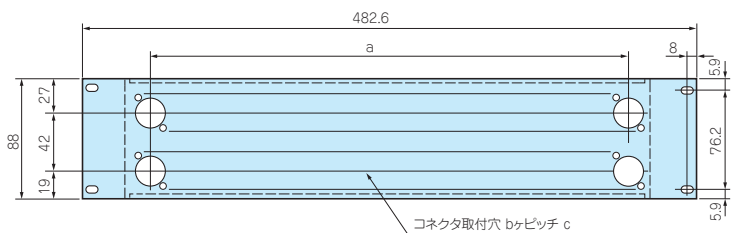
■ コネクタ穴はノトリックコネクタDL、D、NAC3MPA、NL4MPタイプです。

■ 各製品の詳細図はホームページよりCAD・PDF図をダウンロードしてご確認ください。

NCP-44B



NCP-88B



※レセプタクルコネクタ取付ビス (M3×5) は P13-45を参照下さい。

構成内容

名称	材質	色 / 表面処理
コネクタパネル	鋼板 SPCC t1.4	黒半つや / 塗装

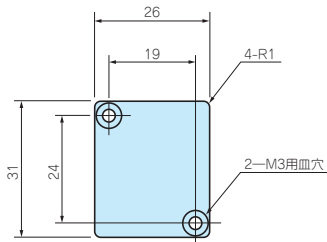
型番・寸法・標準価格

型番	a	b (穴数)	c	自重 (kg)	標準価格
NCP-44B- 8	399	8	57	0.33	2,190
NCP-44B-12	396	12	36	0.31	2,250
NCP-44B	399	16	26.6	0.29	2,300
NCP-88B	399	32	26.6	0.46	4,000

NCP SERIES

音声入出力コネクタパネル用カバープレート

■ 各製品の詳細図はホームページよりCAD・PDF図をダウンロードしてご確認ください。



型番・標準価格

型番	材質	色 / 表面処理	入数	標準価格 / 袋
NCP-26B	アルミ板 A1050P t2.0	黒半つや / 塗装	5セット / 袋	660

付属ビス：皿M3×5 三価黒クロメート

型番目次 / Photo INDEX

プラスチック ケース

キャリング ケース

防水・防塵 樹脂ボックス

防水・防塵 アルミ/ステンレス ボックス

端子ボックス/防水コネクタ/ケーブル グランド

アルミ フレーム/ヒートシンク ケース

アルミサッシ ケース

メタル ケース

フリーサイズ ケース/フリーサイズ パネル

ラックケース/サブラック

棚板 / ラックパネル

電池ホルダー/電池ボックス

アクセサリ / 機構部品

カスタム製品

技術資料/各種ご案内

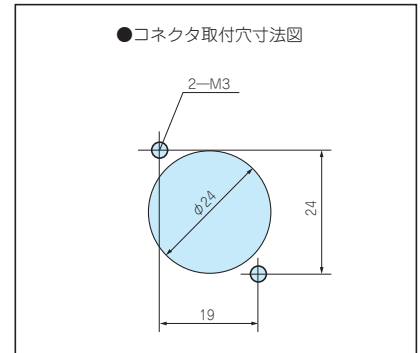
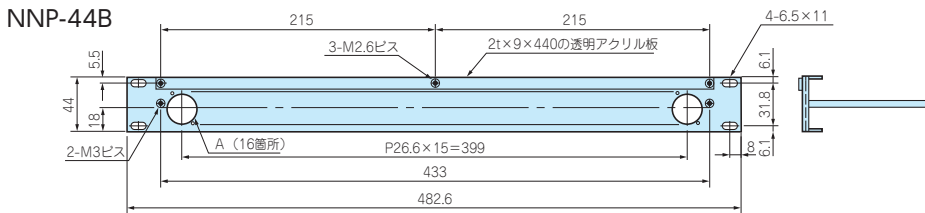
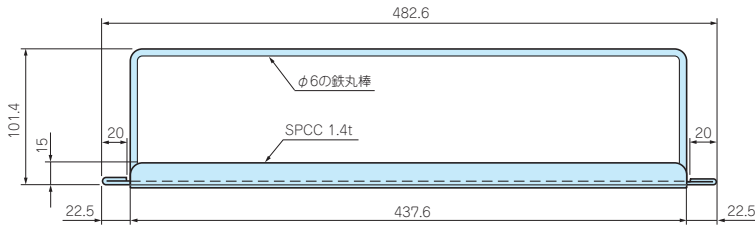
適応機種	記載ページ
NCPシリーズ	P11-27
NNPシリーズ	P11-28

NNP SERIES

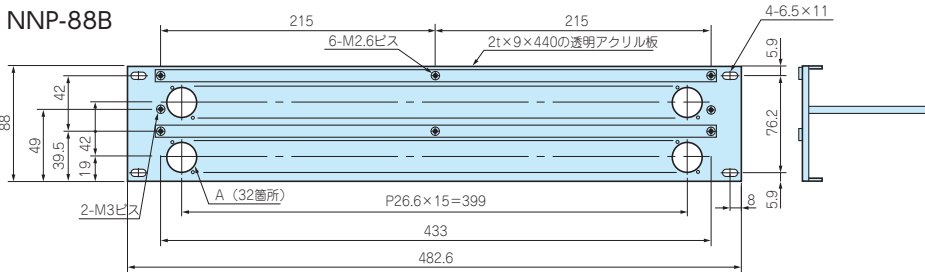
EIAネームプレート結線バー付音声入出力コネクタパネル

- コネクタ穴はノイトリックコネクタDL、D、NAC3MPA、NL4MPタイプです。
- 誤接続を防ぐネームプレート、ケーブルの取り回しが楽な結線バー付きです。
- 別売のカバープレート（NCP-26B）を使うと、余分な穴が隠れてスッキリします。

■ 各製品の詳細図はホームページよりCAD・PDF図をダウンロードしてご確認ください。



※ レセプタクルコネクタ取付ビス (M3×5) は P13-45を参照下さい。



構成内容

No.	名称	個数	材質	色 / 表面処理
1	コネクタパネル	1	鋼板 SPCC t1.4	黒半つや / 塗装
2	ネームプレート	1~2	アクリル板 t2.0	透明
3	結線バー	1	鉄丸棒 φ6	黒半つや / 塗装
-	組立ビス	1set	鉄	黒

付属ビス： バインドW付M3×10 三価黒クロメート×2
ナベM2.6×5 三価黒クロメート×3 (88は×6)

型番・標準価格

型番	取付穴 (片側)	自重 (kg)	標準価格
NNP-44B	2	0.42	4,050
NNP-88B	2	0.62	5,800

型番目次 / Photo INDEX

プラスチック ケース

キャリング ケース

防水・防塵 樹脂ボックス

防水・防塵 アルミ / ステンレス ボックス

端子ボックス / 防水コネクタ / ケーブル グランド

アルミ フレーム / ヒートシンク ケース

アルミサッシ ケース

メタル ケース

フリーサイズ ケース / フリーサイズ パネル

ラックケース / サブラック

棚板 / ラックパネル

電池ホルダー / 電池ボックス

アクセサリ / 機構部品

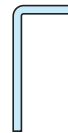
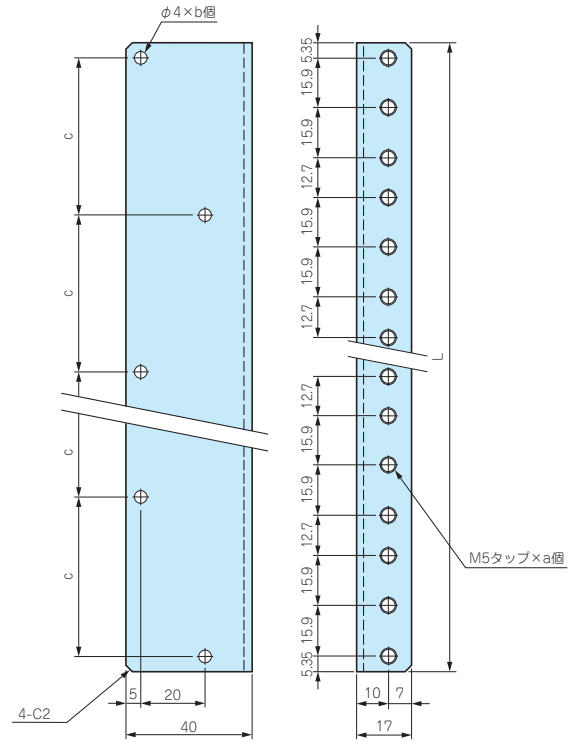
カスタム製品

技術資料 / 各種ご案内

■ 下記図面は代表共通図です。
各製品の詳細図はホームページよりCAD・PDF図をダウンロードしてご確認ください。



- 組合せで様々なL寸に対応できます。
- EIA規格木工卓用ラックマウントアングルです。
- 当社製品SRE幅広ラック収納棚が利用できます。



構成内容

名称	材質	色 / 表面処理
スチールラックマウントアングル	鋼板 SPCC t2.3	黒半つや / 塗装

型番・寸法・標準価格

型番	L	a	b	c	自重 (g)	標準価格
RSE- 1U	42.5	3	2	30	38	970
RSE- 2U	87	6	3	35	78	990
RSE- 3U	131.5	9	4	40	120	1,160
RSE- 4U	176	12	4	50	170	1,310
RSE- 5U	220.5	15	5	50	210	1,520
RSE- 6U	265	18	6	50	250	1,980
RSE- 8U	354	24	6	65	340	2,340
RSE-10U	443	30	7	70	408	2,870
RSE-12U	532	36	8	70	510	3,250
RSE-14U	621	42	8	85	590	3,780
RSE-18U	799	54	10	85	760	4,640

型番目次 / Photo INDEX

プラスチック ケース

キャリング ケース

防水・防塵 樹脂ボックス

防水・防塵 アルミ/ステンレス ボックス

端子ボックス/防水コネクタ/ケーブル グランド

アルミ フレーム/ヒートシンク ケース

アルミサッシ ケース

メタル ケース

フリーサイズ ケース/フリーサイズ パネル

ラックケース/サブラック

棚板 / ラックパネル

電池ホルダー/電池ボックス

アクセサリ / 機構部品

カスタム製品

技術資料/各種ご案内

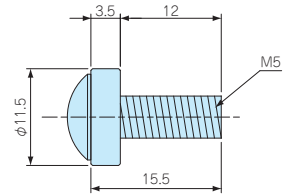
RT・RZ SERIES

ラック取付化粧ビス

RT型



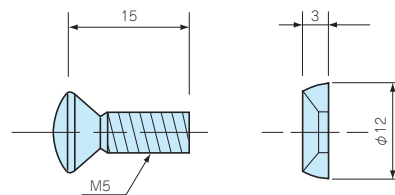
- ビス・座金一体型の化粧ビスですので取付時の作業効率が向上します。
- 従来品に比べ低価格です。



型番・標準価格

型番	材質	表面処理	入数	標準価格 / 袋
RT-5S	鉄	ニッケルメッキ	20 / 袋	720
RT-5B	鉄	三価黒クロメート	20 / 袋	820

RZ型



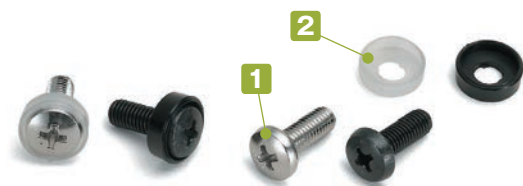
型番・標準価格

1 丸皿ビス + 2 化粧座金

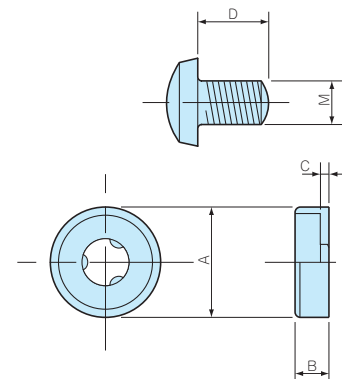
型番	材質	色 / 表面処理	入数	標準価格 / 袋
RZ-5S	真ちゅう	ニッケルメッキ	20 / 袋	770
RZ-5B	鉄 (ビス)	三価黒クロメート	20 / 袋	890
	真ちゅう (座金)	黒半つや / 塗装		

RW SERIES

ナイロンワッシャー付化粧ビス



- ワッシャーの材質はナイロン樹脂なので取付パネル面にはキズをつけません。又、ワッシャーがビスからはずれにくい構造です。
- 黒色のワッシャーがパネル面をひきたてます。
- ナチュラルは長期の間には変色します。



構成内容

No.	名称	材質	色 / 表面処理
1	バンドビス	鉄	ニッケルメッキ・三価黒クロメート
2	ナイロンワッシャー	ナイロン	黒・ナチュラル

型番・寸法・標準価格

型番	A	B	C	D	M	ビス	ワッシャー	入数	標準価格 / 袋
RW-3B	7.8	2.5	1.0	6	3	三価黒クロメート	黒	20 / 袋	300
RW-4B	9.8	3.3	1.1	8	4	三価黒クロメート	黒	20 / 袋	350
RW-5B	12	4.0	1.2	14	5	三価黒クロメート	黒	20 / 袋	470
RW-5S	12	4.0	1.2	14	5	ニッケルメッキ	ナチュラル	20 / 袋	460

型番目次 / Photo INDEX

プラスチック ケース

キャリング ケース

防水・防塵 樹脂ボックス

防水・防塵 アルミ / ステンレス ボックス

端子ボックス / 防水コネクタ / ケーブル グランド

アルミ フレーム / ヒートシンク ケース

アルミサッシ ケース

メタル ケース

フリーサイズ ケース / フリーサイズ パネル

ラックケース / サブラック

棚板 / ラックパネル

電池ホルダー / 電池ボックス

アクセサリ / 機構部品

カスタム製品

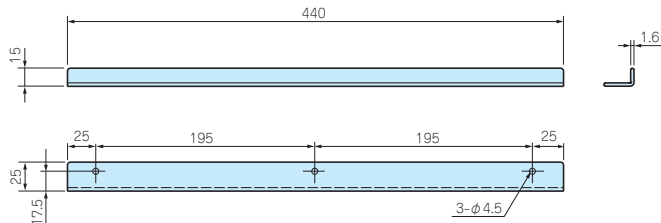
技術資料 / 各種ご案内

LR SERIES

ラック収納棚サポートアングル

■ ご使用方法

HRE・HRJ型収納棚の放熱穴に合わせて穴位置が決まっていますので付属ビスセットにて固定して下さい。他の棚板に使用される場合は、3-φ4.5の穴加工が必要になります。



■ 各製品の詳細図はホームページよりCAD・PDF図をダウンロードしてご確認ください。



付属ビス：バインドM4×10 三価黒クロメート
ナットM4 三価黒クロメート

型番・標準価格

型番	材質	色 / 表面処理	自重(kg)	標準価格
LR-15A	鋼板 SPCC t1.6	ページュ / 塗装	0.22	▲1,180
LR-15B	鋼板 SPCC t1.6	黒半つや / 塗装	0.22	▲1,180

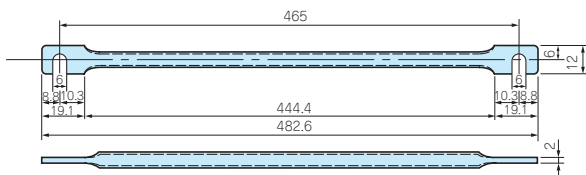
▲は値上げした製品です。

BR SERIES

ラック収納棚落下防止バー

■ ご使用方法

棚板全機種共通でご使用頂けます。棚板前面のラック取付面に共締めでラックにビス止めしてご使用下さい。



■ 各製品の詳細図はホームページよりCAD・PDF図をダウンロードしてご確認ください。

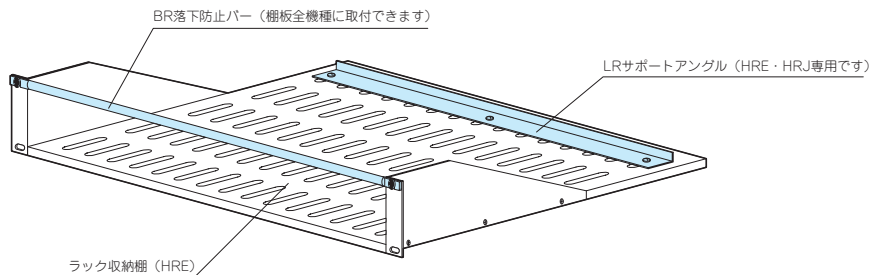


型番・標準価格

型番	材質	色 / 表面処理	自重(kg)	標準価格
BR-8A	アルミ丸パイプφ8	ページュ / 塗装	0.03	▲1,310
BR-8B	アルミ丸パイプφ8	黒半つや / 塗装	0.03	▲1,310

▲は値上げした製品です。

取付例

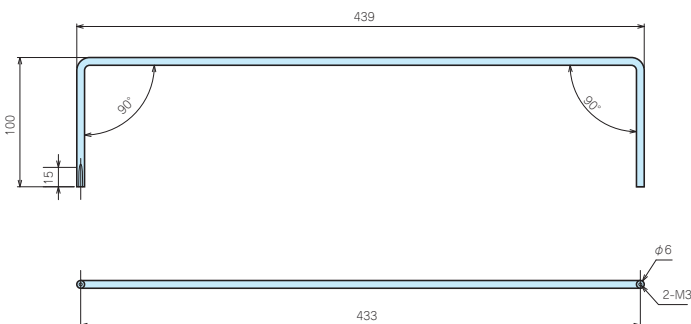


ONP-KB

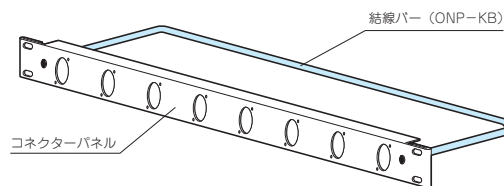
結線バー

■ パネルに穴加工してご使用頂けるオプション部品です。

■ 各製品の詳細図はホームページよりCAD・PDF図をダウンロードしてご確認ください。



取付例



型番・標準価格

型番	材質	色 / 表面処理	自重(kg)	標準価格
ONP-KB	鉄丸棒φ6	黒半つや / 塗装	0.14	1,100

型番目次/
Photo
INDEX

プラスチック
ケース

キャリング
ケース

防水・防塵
樹脂ボックス

防水・防塵
アルミ/
ステンレス
ボックス

端子ボックス/
防水コネクタ/
ケーブル
グランド

アルミ
フレーム/
ヒートシンク
ケース

アルミサッシ
ケース

メタル
ケース

フリーサイズ
ケース/
フリーサイズ
パネル

ラックケース/
サブラック

棚板/
ラックパネル

電池ホルダー/
電池ボックス

アクセサリ
/機構部品

カスタム製品

技術資料/
各種ご案内

お客様仕様のパネル追加工を1個から短納期にて承ります。



図面送付

内容確認

お見積り

受注

★受注日は実働日に含まれません。

■詳細の加工内容・加工方法についてはP14-1~51をご覧ください。

■納期は基準日です。内容、数量、標準品の在庫状況によって変わることがあります。

■ご質問・見積依頼は営業部までお問い合わせ下さい。

穴加工のみ

通常納期 実働5日発送



営業部 TEL: 048-222-7640
FAX: 048-222-7652
E-MAIL: custom@takachi-el.co.jp

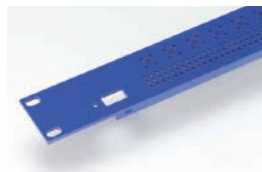
インクジェット印刷

通常納期 実働7日発送



指定色塗装

通常納期 実働11日発送



インクジェット印刷+塗装

通常納期 実働13日発送



アルミ板加工上の注意

- アルミパネル（ヘアライン材、カラーアルミ材）は表面に透明保護シートが貼ってあり、加工後シルク印刷など高温をかける際は剥がしてご利用下さい。
- 板目に対して出来るだけ直角に曲げて下さい。板目に対して平行に曲げると表面の塗装にクラックが生じます。

アルミ製品のレーザー加工上の注意

- アルミニウムは反射率が高くバリ・焦げ等の加工不良が出やすい素材です。機械の適正・条件を十分に確認した上で加工して下さい。

シルク印刷時の注意

- アルマイト処理をしているアルミ材にシルク印刷を行う時は、焼付け温度を90℃~110℃、焼付け時間を25分以下に設定して下さい。ヘアライン処理にアルマイトをしている製品は焼付け温度を70℃から調整し、焼付け時間を長めに設定して下さい。温度の高過ぎ、焼付け時間が長過ぎますとアルマイト表面にクラックが生じます。また、2液性のインクをご使用下さい。

樹脂部品の加工時の注意

- 樹脂製部品をプレス加工する場合は割れ防止の為、最低端面から板厚の2倍以上離す様にして下さい。加工・組立ての際は切削油・ネジロック剤は使用しないで下さい。また、表面をふき取る場合は中性洗剤を薄めたものを使用して下さい。切削油・ネジロック・有機溶剤、酸性・アルカリ性洗剤を使用すると樹脂に亀裂が発生する場合があります。

追加工をタカチにご依頼頂ければ、お客様の加工ミスリスクは無くなります。是非ご利用下さい。

11

棚板
／
ラックパネル

型番目次/
Photo
INDEX

プラスチック
ケース

キャリング
ケース

防水・防塵
樹脂ボックス

防水・防塵
アルミ/
ステンレス
ボックス

端子ボックス/
防水コネクタ/
ケーブル
グランド

アルミ
フレーム/
ヒートシンク
ケース

アルミサッシ
ケース

メタル
ケース

フリーサイズ
ケース/
フリーサイズ
パネル

ラックケース/
サブラック

棚板/
ラックパネル

電池ホルダー/
電池ボックス

アクセサリ
/機構部品

カスタム製品

技術資料/
各種ご案内